

ALLGEMEINE MERKMALE

Mechanischer Durchflussanzeiger, für flüssige Medien. Eine im Strömungsraum angeordnete Edelstahlklappe wird vom Medienstrom angehoben und zeigt den momentanen Durchfluss an. Robuste Ausführung in den Werkstoffen Rotguss/Messing.

- * hohe Temperaturbeständigkeit
- * doppelseitige, großflächige Fenster
- * Naturglas

Innengewinde G1/2 bis G1 Rotguss



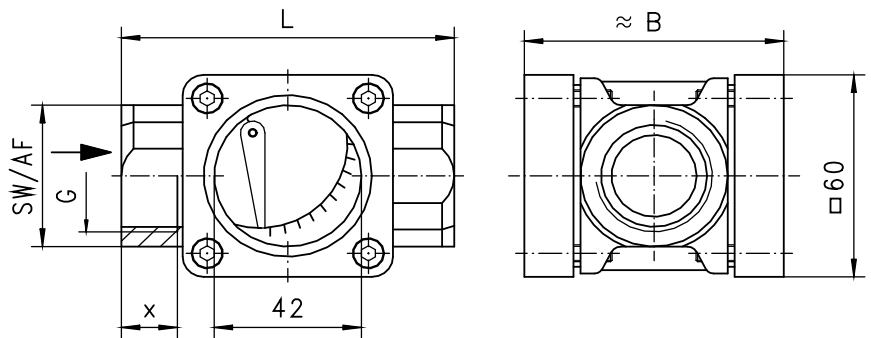
FQ-015GR017

TECHNISCHE DATEN

	G	Type	PN bar	Anzeigebereich l/min H ₂ O	Qmax. empf. l/min H ₂ O	L mm	B mm	SW mm	X mm	Gewicht kg
Rotguss	G 1/2	FQ-015GR017	16	2,1 - 17	25	85	68	36	14	1,20
	G 3/4	FQ-020GR020	16	2,1 - 20	45	85	68	36	14	1,10
	G 1	FQ-025GR024	16	2,1 - 24	65	95	74	42	16	1,25

Skalenteilung 1 bis 10. Mengenteilung siehe Nomenklatur.

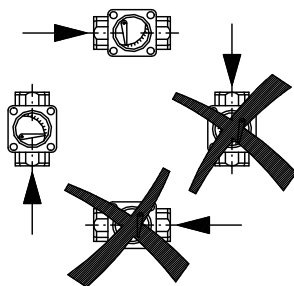
Medientemperatur Wasser max. 100°C
Öl max. 200°C
durchschn. Druckverlust 0,09 bar bei Qmax.



WERKSTOFFE

Körper	Rotguss
Ring	Messing
Fenster	Soda-lime-Glas
Dichtung	Klingersil C4400
Bolzen	1.4305
Klappe	1.4310
Skalenplatte	1.4310

EINBAULAGEN

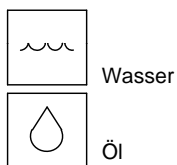


TYPENNOMENKLATUR

Kombinationsmöglichkeit im Rahmen der Tabelle 'Technische Daten'

FQ-	015	G	R	017	Beispiel Beschreibung
	015				● Nennweite DN 15 - G1/2
	020				● Nennweite DN 20 - G3/4
	025				● Nennweite DN 25 - G1
		G			● Innengewinde
			R		● Rotguss
				017	● Anzeigebereich 2,1- 17 l/min H ₂ O
				020	● Anzeigebereich 2,1- 20 l/min H ₂ O
				024	● Anzeigebereich 2,1- 24 l/min H ₂ O

MESSSTOFFE / MEDIEN



Skalenaufteilung 1 bis 10. Der Anzeigewert ist für horizontal zunehmenden Durchfluss angegeben.

Anzeigebereich l/min H ₂ O	Skalenteilung									
	1	2	3	4	5	6	7	8	9	10
2,1- 17	2,1	3,2	3,8	4,3	4,7	5,0	5,7	7,5	9,5	17
2,1- 20	2,1	3,2	4,5	5,2	5,6	6,3	7,5	8,9	11,6	20
2,1- 24	2,1	4,0	5,0	7,0	7,8	9,2	11,1	14,0	17,8	24

Technische Änderungen vorbehalten

- BASIC Standard ○BASIC Programmoption □VARIO Sonderoption ⊕ PLUS Zubehör ✗ nicht empfehlenswert