

### ALLGEMEINE MERKMALE

Der Durchflusswächter EFK2... überwacht flüssige und gasförmige Medien. Er vereint in kompakter Bauform den Einbaufühler, eine LED-Trendanzeige (für FLOW) mit zweifarbiger Zustandsanzeige und einen, über ein Potentiometer, einstellbaren Schalterpunkt mit PNP- oder NPN-Ausgang. Optional kann zusätzlich eine Grenztemperatur eingestellt und mit einem PNP oder NPN Ausgang überwacht werden. Ebenfalls besteht die Möglichkeit, einen biegbaren Schwanhals zwischen Fühler und das Elektronikgehäuse zu setzen, um auch an ungünstigen Montagestellen einen optimalen Blickwinkel zu der Anzeige des Durchflusswächters zu gestatten.

- \* geringste Einbaubreite, daher eng verlegbare Rohre möglich
- \* keine bewegten Teile im Überwachungsmedium
- \* weitgehend nennweitenunabhängige Montage

Außengewinde G1/4A oder G1/2A Edelstahl



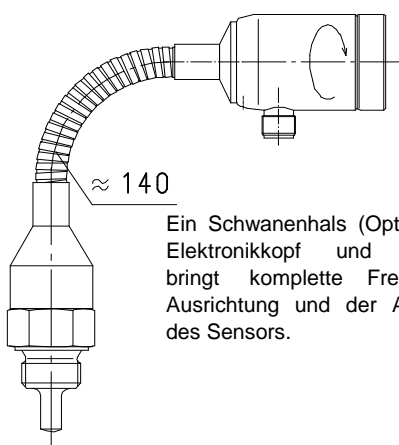
### TECHNISCHE DATEN

Arbeitsbereiche	Wasser <b>20-50 cm/s</b> (1-150) Öl (auf Anfrage) fette Werte = Standardwerte
Betriebsdruck	max. 100 bar, Option 200 bar Lebensmittelflansch 60bar
Betriebstemperatur	15..70°C (andere Temperaturen auf Anfrage)
Temperaturgradient	4°C/s
Gewicht	0,3 kg

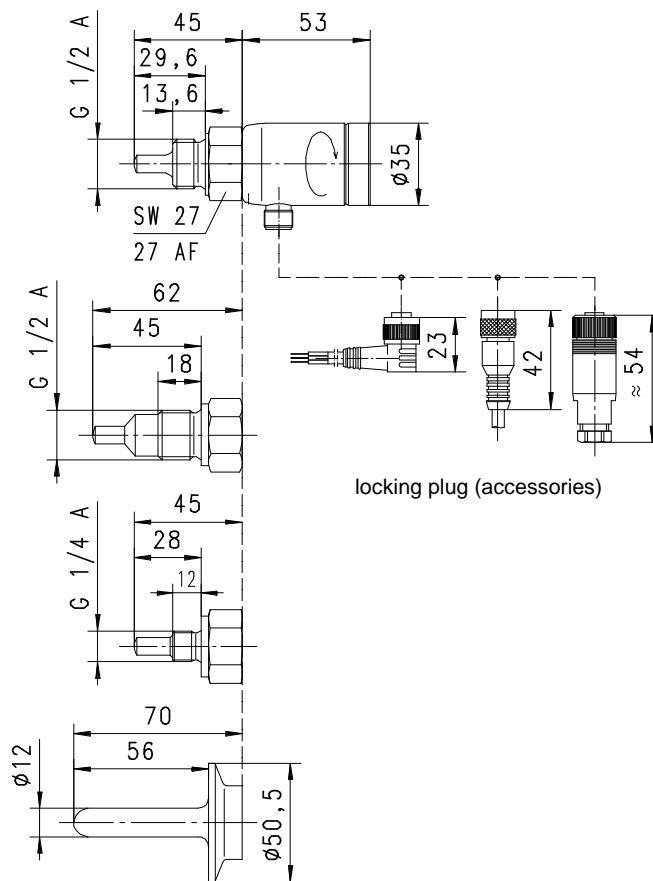
### MONTAGE

Wünschen Sie größtmögliche Empfindlichkeit des Sensors (besonders kleine Strömungsgeschwindigkeit oder Gaseinsatz) lassen Sie bitte das eingeschlagene Kreuz (bei Flüssigkeitsanwendung) oder den roten Punkt (bei Gasanwendung) auf der Befestigungsmutter zur Anströmung zeigen. (Dichten Sie mit Dichtpaste wie z.B. LOCTITE 577).

Weitere Informationen siehe allgemeine Beschreibung kalorimetrischer Sensoren.



Ein Schwanhals (Option) zwischen Elektronikkopf und Primärsensor bringt komplette Freiheit in der Ausrichtung und der Ableserichtung des Sensors.

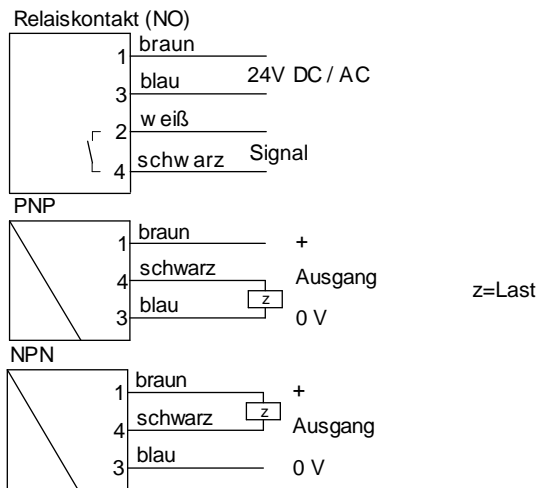


### WERKSTOFFE

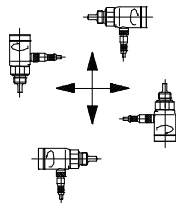
Fühler 1.4571  
sonstige Werkstoffe 1.4305

**ELEKTRISCHE DATEN**

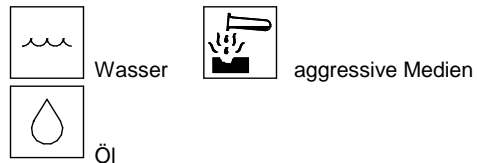
Anzeige	rot/grün LED (rot < Grenzwert, grün > Grenzwert)
Einstellpotentiometer	Eingängig
Versorgungsspannung	24 V DC / AC ±10%
Stromaufnahme	max. 70mA
Ausgang	galvanisch getrennt, Relaiskontakt (normal offen = kein Durchfluss) oder Transistorengänge PNP oder NPN (kurzschlussfest und verpolungssicher)
Ausgangsbelastung	2A / 30 V DC/AC max. bei Relais, 100mA / 24 V max. bei Transistorausgang
Anschluss	für Rundsteckverbinder M12x1, 4-pol
Kurzschlussfest	ja
Verpolungssicher	ja
Schutzart	IP 65



**EINBAULAGEN**



**MESSSTOFFE / MEDIEN**



**TYPENNOMENKLATUR**

EFK2-	015	H	K	029	O	S	Beispiel
							Beschreibung
EFK2-							● Kalorimetrischer Durchflusswächter
	008						● Anschluss G1/4A
	015						● Anschluss G1/2A
	038						○ Lebensmittelflansch ISO 2852 Größe 38
		H					● Einschraubgewinde
		L					○ Lebensmittelflansch
			K				● Edelstahl 1.4571
				029			● Fühlerlänge 29,6mm
				028			○ Fühlerlänge 28mm
				045			● Fühlerlänge 45mm
				056			○ Fühlerlänge 56mm
					O		● Relaiskontakt (NO)
					C		● Relaiskontakt (NC)
					P		● PNP - Ausgang
					N		● NPN - Ausgang
						S	● Rundsteckverbinder KPU-02SG
						H	○ Ausführung mit Schwanenhals

Technische Änderungen vorbehalten

●BASIC Standard ○BASIC Programmoption □VARIO Sonderoption ⊕ PLUS Zubehör ✗ nicht empfehlenswert