

ALLGEMEINE MERKMALE

Der Durchflusswächter EFKP/M... überwacht flüssige und gasförmige Medien. Er vereint in kompakter Bauform den Einbaufühler, eine LED-Trendanzeige (für FLOW) mit zweifarbiger Zustandsanzeige und einen, über ein Potentiometer, einstellbaren Schalterpunkt mit PNP- oder NPN-Ausgang. Optional kann zusätzlich eine Grenztemperatur eingestellt und mit einem PNP oder NPN Ausgang überwacht werden. Ebenfalls besteht die Möglichkeit, einen biegbaren Schwanenhals zwischen Fühler und das Elektronikgehäuse zu setzen, um auch an ungünstigen Montagestellen einen optimalen Blickwinkel zu der Anzeige des Durchflusswächters zu gestatten.

- * Durchfluss- und Temperaturüberwachung
- * keine bewegten Teile im Überwachungsmedium
- * weitgehend nennweitenunabhängige Montage

Außengewinde G1/4A bis G1/2A Edelstahl



TECHNISCHE DATEN

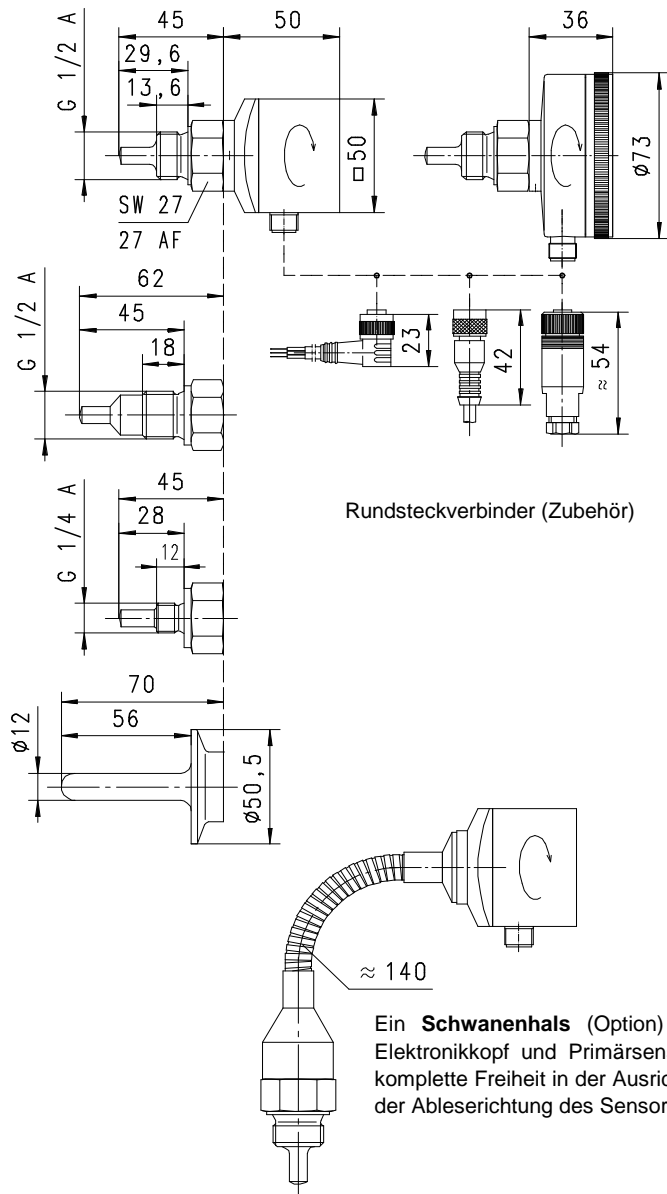
Arbeitsbereiche	Wasser 20-50 cm/s (1-150) Öl (auf Anfrage) fette Werte = Standardwerte
Betriebsdruck	max. 100 bar, Option 200 bar Lebensmittelflansch 60bar
Betriebstemperatur	15..70°C (andere Temperaturen auf Anfrage)
Temperaturgradient	4°C/s
Gewicht	0,35 kg (EFKP-015HK028PS) 0,60 kg (EFKM-015HK028PS)

MONTAGE

Wünschen Sie größtmögliche Empfindlichkeit des Sensors (besonders kleine Strömungsgeschwindigkeit oder Gaseinsatz) lassen Sie bitte das eingeschlagene Kreuz (bei Flüssigkeitsanwendung) oder den roten Punkt (bei Gasanwendung) auf der Befestigungsmutter zur Anströmung zeigen. (Dichten Sie mit Dichtpaste wie z.B. LOCTITE 577). Weitere Informationen siehe allgemeine Beschreibung kalorimetrischer Sensoren.

Vorteile EFKM:

- robustes Metallgehäuse
- Schutzart IP 67
- transparenter Naturglasdeckel
- Option opaker Metalldeckel



Rundsteckverbinder (Zubehör)

Ein **Schwannenhals** (Option) zwischen Elektronikkopf und Primärsensor bringt komplette Freiheit in der Ausrichtung und der Ableserichtung des Sensors.

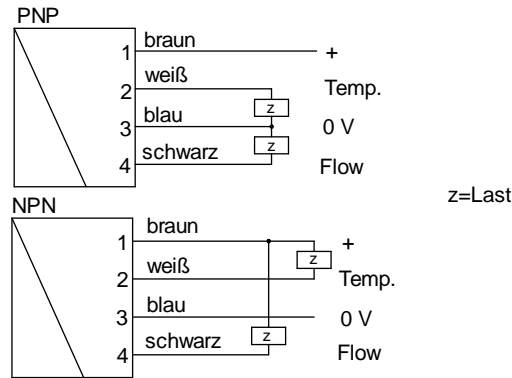
WERKSTOFFE

Fühler	1.4571
sonstige Werkstoffe	Messing vernickelt PA6.6 nur EFKP

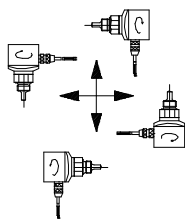
ELEKTRISCHE DATEN

Anzeige	9 LED's (rot = Grenzwert, grün 1-8 = Durchfluss min-max)
Einstellpotentiometer	Eingängig
Versorgungsspannung	24 V DC ±20%
Stromaufnahme	70mA
Ausgang	PNP oder NPN
Ausgangsbelastung	200mA max.
Anschluss	für Rundsteckverbinder M12x1, 4-pol
Kurzschlussfest	ja
Verpolungssicher	ja
Schutzart	EFKP IP 60, EFKM IP 67

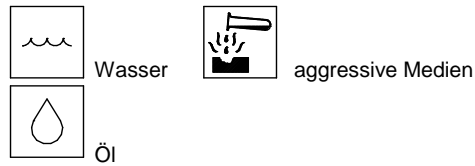
Temperatúrausgang nur bei EFKPT



EINBAULAGEN



MESSSTOFFE / MEDIEN



TYPENNOMENKLATUR

EFKP-	015	H	K	029	P	S	Beispiel Beschreibung
EFKP-							● mit Kunststoffhaube
EFKPT-							● kalorimetrischer
EFKM-							● Durchflusswächter
EFKMT-							● mit Metallhaube
	008						● mit Metallhaube und Temperaturschalter
	015						● Anschluss G1/4A
	038						● Anschluss G1/2A
		H					○ Lebensmittelflansch ISO 2852 Größe 38
		L					● Einschraubgewinde
			K				○ Lebensmittelflansch
				029			● Edelstahl 1.4571
				028			● Fühlerlänge 29,6 mm
				045			○ Fühlerlänge 28 mm
				056			● Fühlerlänge 45 mm
							○ Fühlerlänge 56mm
					P		● PNP - Ausgang
					N		● NPN - Ausgang
						S	● Rundsteckverbinder KPU-02SG
							○ M12x1, 4-pol, Kabellänge 2 m, Steckerabgang gerade
						H	○ Ausführung mit Schwanenhals

ZUBEHOER

Rundsteckverbinder

K	PU-	02	S	G	Beispiel Beschreibung
K					● Konfektioniert
KB04					● Selbstkonfektion, 4pol
	PU-				● Kabelwerkstoff PUR
		02			● Kabellänge 2 m
		05			● Kabellänge 5 m
		10			● Kabellänge 10 m
			S		● Stecker angespritzt
				G	● Steckerabgang gerade
				W	● Steckerabgang Winkel 90°



Technische Änderungen vorbehalten

●BASIC Standard ○BASIC Programmoption □VARIO Sonderoption ⊕ PLUS Zubehör ✗ nicht empfehlenswert