

ALLGEMEINE MERKMALE

Die Durchflusssensoren EFKS... sind kompakte einschraubbare Tauchfühler, die mit Temperatursensoren und Heizung bestückt sind. Sie sind nur mit den zugehörigen externen Auswerteelektroniken EEFK... zu betreiben und werden überall dort eingesetzt, wo Sensoren aus der Kompaktserie nicht sinnvoll erscheinen (z.B. keine Einsichtmöglichkeit gewünscht oder möglich).

- * geringste Einbaubreite, daher eng verlegbare Rohre möglich
- * keine bewegten Teile im Überwachungsmedium
- * weitgehend nennweitenunabhängige Montage

Außengewinde G1/4A bis G1/2A Edelstahl



EFKS



EEFK

TECHNISCHE DATEN

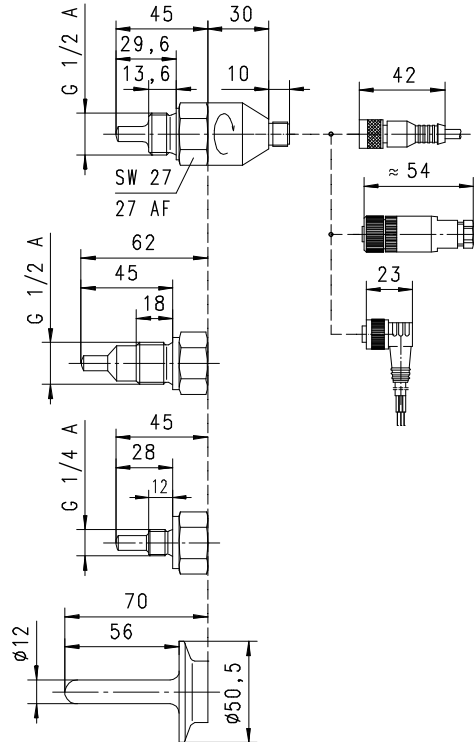
Arbeitsbereiche	Wasser 20-50 cm/s (1-150) Öl (auf Anfrage) fette Werte = Standardwerte
Betriebsdruck	max. 100 bar, Option 200 bar Lebensmittelflansch 60bar
Betriebstemperatur	15..70°C (andere Temperaturen auf Anfrage)
Temperaturgradient	4°C/s
Gewicht	0,12 kg EFKS 0,35 kg EEFK

MONTAGE

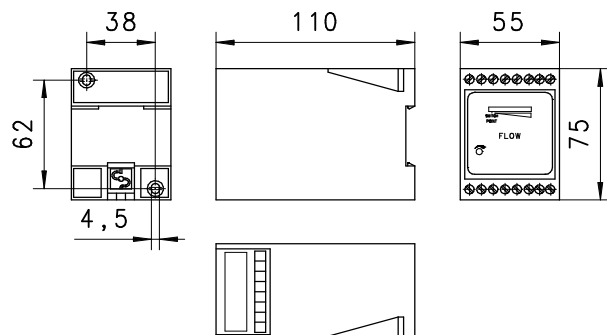
Wünschen Sie größtmögliche Empfindlichkeit des Sensors (besonders kleine Strömungsgeschwindigkeit oder Gaseinsatz) lassen Sie bitte das eingeschlagene Kreuz (bei Flüssigkeitsanwendung) oder den roten Punkt (bei Gasanwendung) auf der Befestigungsmutter zur Anströmung zeigen. (Dichten Sie mit Dichtpaste wie z.B. LOCTITE 577).

Weitere Informationen siehe allgemeine Beschreibung kalorimetrischer Sensoren.

EFKS



EEFK



WERKSTOFFE

Fühler	1.4571
sonstige Werkstoffe	1.4305
Elektronikgehäuse	Polycarbonat / ABS / Makrolon

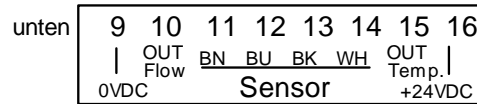
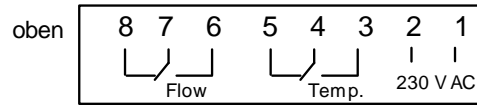
ELEKTRISCHE DATEN

Anzeige	9 LED's (rot = Grenzwert, grün 1-8 = Durchfluss min-max)
Einstellpotentiometer	Eingängig
Versorgungsspannung	24 V DC ±20% / 70mA bei Ausgang unbelastet 230 VA / 7 VA
Ausgang Flow Durchfluss	PNP oder NPN / 200mA zusätzlich Wechsler 230 VAC 5A (nur bei 230 VDC Typen)
Ausgang Temp. Temperatur (EEFKT)	PNP oder NPN / 200 mA zusätzlich Wechsler 230 VAC 5A (nur bei 230 VDC Typen)
Gehäusebefestigung	Bodenmontage oder Schnappbefestigung auf Schiene (DIN EN 50 022)
Anschluss EFKS	für Rundsteckverbinder M12x1, 4-pol
Anschluss EEFK	Schraubklemmenbefestigung
Anschlussquerschnitt	< 1,5mm² mit Aderendhülse
Kurzschlussfest	ja
Verpolungssicher	ja
Schutzart	IP 67 EFKS IP 30 EEFK Front

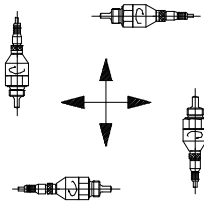
BK= schwarz (gelb) WH= weiß
BN= braun BU= blau (grün)
(nur bei DIN Farben!) Temp. Ausgänge nur bei EEFKT



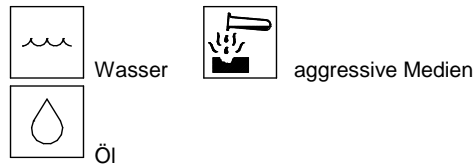
(nur bei DIN Farben!)



EINBAULAGEN



MESSSTOFFE / MEDIEN



TYPENNOMENKLATUR

EFKS-	015	H	K	029	S	Beispiel Beschreibung
EFKS-						● Kalorimetrischer Durchflusswächter
	008					● Anschluss G1/4A
	015					● Anschluss G1/2A
	038					○ Lebensmittelflansch ISO 2852 Größe 38
		H				● Einschraubgewinde
		L				○ Lebensmittelflansch
			K			● Edelstahl 1.4571
				029		● Fühlerlänge 29,6mm
				028		● Fühlerlänge 28mm
				045		● Fühlerlänge 45mm
				056		○ Fühlerlänge 56mm
					S	● Anschluss für Rundsteckverbinder M12x1, 4-pol

EEFK-	015	H	Beispiel Beschreibung
EEFK-			● Externe Auswertelektronik für kalorimetrische Sensoren
EEFKT-			● Externe Auswertelektronik für kalorimetrische Sensoren mit Temperaturschalter
	024		● 24 V DC (nur PNP oder NPN)
	230		● 230 V AC (Zusätzlich Wechselkontakt)
		P	● Ausgang PNP
		N	● Ausgang NPN

Technische Änderungen vorbehalten

●BASIC Standard ○BASIC Programmoption □VARIO Sonderoption ⊕ PLUS Zubehör ✗ nicht empfehlenswert