

**ALLGEMEINE MERKMALE**

Der konstante Durchfluss wird durch zwei über Kreuz liegende Edelstahlfederplatten erzeugt, die einen dahinter angeordneten Ring je nach Durchflussmenge mehr oder weniger schließen oder öffnen.

- \* Metallausführung
- \* Einbaulage beliebig
- \* ohne Hilfsenergie

Innengewinde G1/2 bis G3/4 Messing/Edelstahl



**KM-020GM016**

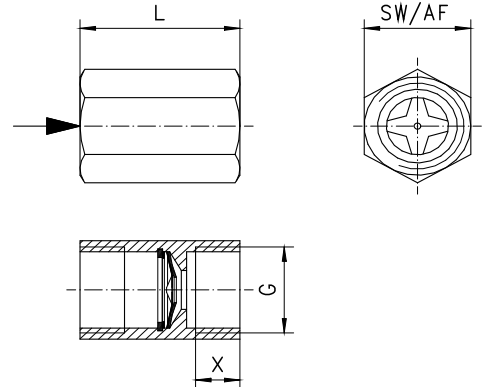
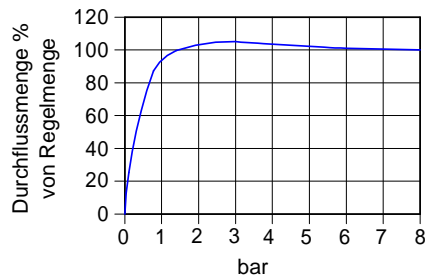
**TECHNISCHE DATEN**

	G	Type	PN * bar	Regelmenge l/min H <sub>2</sub> O	L mm	SW mm	X mm	Gewicht kg
Ms	G 1/2	KM-015GM...	200	1 bis 16	42	27	14	0,13
	G 3/4	KM-020GM...	200	4 bis 30	50	36	16	0,30
VA	G 1/2	KM-015GK...	200	1 bis 16	42	27	14	0,13
	G 3/4	KM-020GK...	200	4 bis 30	50	36	16	0,30

\* Maximaler Differenzdruck 10 bar !

Differenzdruck 1,5 - 10 bar  
Medientemperatur max. 300°C

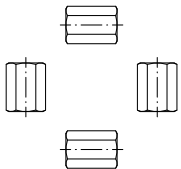
Regelmenge	1	2	3	4	6	8	10	12	16	20	25	30	l/min
Toleranz ±	0,2	0,2	0,4	0,4	0,5	0,5	0,7	0,7	1,2	1,2	1,5	1,5	l/min



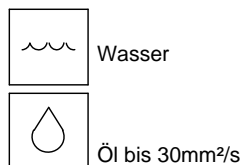
**WERKSTOFFE**

	KM-...GM	KM-...GK
Körper	Ms58	1.4301
Blende	1.4310	1.4310
Innenteile	1.4301 , 1.4122	1.4301 , 1.4122

**EINBAULAGEN**



**MESSSTOFFE / MEDIEN**



**TYPENNOMENKLATUR**

KM-	015	G	M	001	Beispiel
	015				● Nennweite DN 15 - G1/2
	020				● Nennweite DN 20 - G3/4
		G			● Innengewinde
			M		● Messingausführung
			K		● Edelstahlausführung
				001	● Regelmenge 001 - 030 l/min H <sub>2</sub> O
				...	● Nach Tabelle
				030	●
Sonderoption VARIO					☐ Sondermengen
					☐ Einlaufseite Innengewinde/ Auslaufseite Außengewinde
					☐ Sondergewinde

Kombinationsmöglichkeit im Rahmen der Tabelle 'Technische Daten'

**WICHTIGE BESTELLMHINWEISE**

- Bei Bestellung bitte Messstoff und Regelmenge angeben!
- Bei viskosen Medien Viskosität, Temperatur und Messstoff (z.B. ISO VG68) angeben! (Regelmenge anfragen)

Technische Änderungen vorbehalten

●BASIC Standard ○BASIC Programmoption ☐VARIO Sonderoption ⊕ PLUS Zubehör ✗nicht empfehlenswert