

**ALLGEMEINE MERKMALE**

Mechanischer Durchflussbegrenzer für flüssige Medien. Bei Erreichen der Regelmenge tritt deren Begrenzung durch Einpressen eines O-Ringes in einen Profilkern ein.

- \* Einbaulage beliebig
- \* keine Verschleißteile
- \* ohne Hilfsenergie

Innengewinde G1/2 bis G1 Messing/Edelstahl



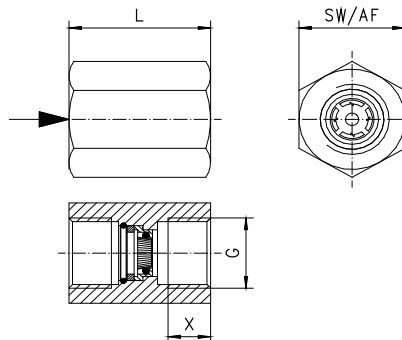
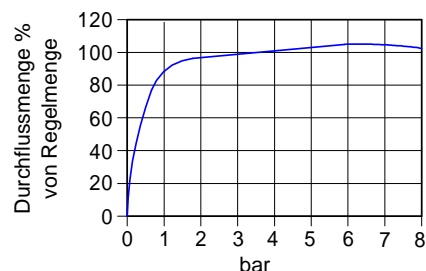
WK-015GM012

**TECHNISCHE DATEN**

	G	Type	PN * bar	Regelmenge l/min H <sub>2</sub> O	L mm	SW mm	X mm	Gewicht kg
Messing	G 1/2	WK-015GM...	100	3,5,6,8,10	40	30	12	0,18
	G 3/4	WK-020GM...	100	6,8,10,12,15	40	36	12	0,18
	G 1	WK-025GM...	100	6,8,10,12,15	60	46	20	0,70
Edelstahl	G 1/2	WK-015GK...	100	3,5,6,8,10	40	30	12	0,18
	G 3/4	WK-020GK...	100	6,8,10,12,15	40	36	12	0,18
	G 1	WK-025GK...	100	6,8,10,12,15	60	46	20	0,70

\* Maximaler Differenzdruck 16 bar !

Differenzdruck 2 - 10 bar  
Toleranz ±15%  
Medientemperatur max. 65°C



Kombinationsmöglichkeit im Rahmen der Tabelle 'Technische Daten'

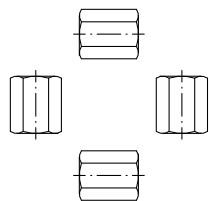
**WERKSTOFFE**

	WK-...GM	WK-...GK
Körper	Ms 58	1.4305
Einsatz	POM	POM
O-Ring	NBR	NBR
Sicherungsring	1.4571	1.4571

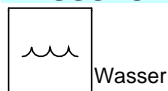
**TYPENNOMENKLATUR**

WK-	015	G	M	003	Beispiel	
	015				Nenn- weite	DN 15 - G1/2
	020					DN 20 - G3/4
	025					DN 25 - G1
		G				Innengewinde
			M			Messingausführung
			K			Edelstahlausführung
				003	Regelmenge H <sub>2</sub> O	3 l/min
				005		5 l/min
				006		6 l/min
				008		8 l/min
				010		10 l/min
				012		12 l/min
				015		15 l/min
Sonderoption VARIO					<input type="checkbox"/>	Sondermengen Einlaufseite Innengewinde/ Auslaufseite Außengewinde

**EINBAULAGEN**



**MESSSTOFFE / MEDIEN**



**WICHTIGE BESTELLMHINWEISE**

- Bei Bestellung bitte Messstoff und Regelmenge angeben!
- Bei viskosen Medien Viskosität, Temperatur und Messstoff (z.B. ISO VG68) angeben! (Regelmenge anfragen)

Technische Änderungen vorbehalten

●BASIC Standard ○BASIC Programmoption □VARIO Sonderoption ⊕ PLUS Zubehör

**X**nicht empfehlenswert