

ALLGEMEINE MERKMALE

Der konstante Durchfluss wird durch zwei über Kreuz liegende Edelstahlfederplatten erzeugt, die einen dahinter angeordneten Ring je nach Durchflussmenge mehr oder weniger schließen oder öffnen.

- * Metallausführung
- * Einbaulage beliebig
- * ohne Hilfsenergie

Innengewinde G3/4 bis G1 Messing



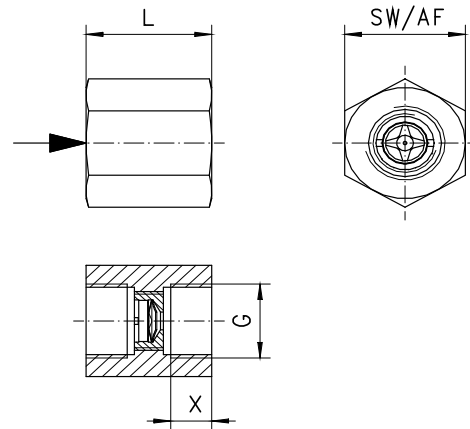
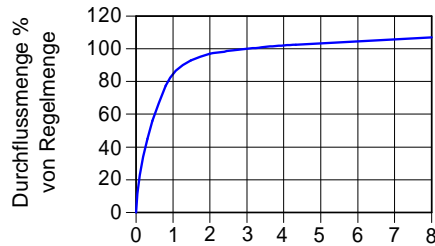
WM-025GM006

TECHNISCHE DATEN

	G	Type	PN * bar	Regelmenge l/min H ₂ O	L mm	SW mm	X mm	Gewicht kg
Ms	G 3/4	WM-020GM	200	6,8,12,15	50	36	17	0,13
	G 1	WM-025GM	200	6,8,12,15	52	50	17	0,70

* Maximaler Differenzdruck 16 bar !

Differenzdruck 2 - 10 bar
Toleranz ±15%
Medientemperatur max. 200°C



Kombinationsmöglichkeit im Rahmen der Tabelle 'Technische Daten'

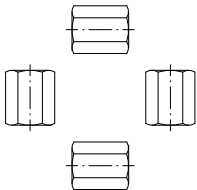
WERKSTOFFE

Körper Ms 58
Einsatz Edelstahl
Sicherungsring Edelstahl

TYPENNOMENKLATUR

WM-	020	G	M	006	Beispiel	
	020				Beschreibung	
	025				Nennweite DN 20 - G3/4	
		G			Nennweite DN 25 - G1	
			M		Innengewinde	
				006	Messingausführung	
				008	6 l/min	
				012	8 l/min	
				015	12 l/min	
					15 l/min	
Sonderoption VARIO					<input type="checkbox"/>	Sondermengen
						Einlaufseite Innengewinde/ Auslaufseite Außengewinde

EINBAULAGEN



MESSSTOFFE / MEDIEN



WICHTIGE BESTELLMHINWEISE

- Bei Bestellung bitte Messstoff und Regelmenge angeben!
- Bei viskosen Medien Viskosität, Temperatur und Messstoff (z.B. ISO VG68) angeben! (Regelmenge anfragen)

Technische Änderungen vorbehalten

●BASIC Standard ○BASIC Programmoption □VARIO Sonderoption ⊕ PLUS Zubehör

X nicht empfehlenswert