

ALLGEMEINE MERKMALE

Mechanischer Durchflussbegrenzer für flüssige Medien. Bei Erreichen der Regelmenge tritt deren Begrenzung durch Verformen eines Gummiringes in einen Profilkern ein.

- * Einbaulage beliebig
- * keine Verschleißteile
- * ohne Hilfsenergie

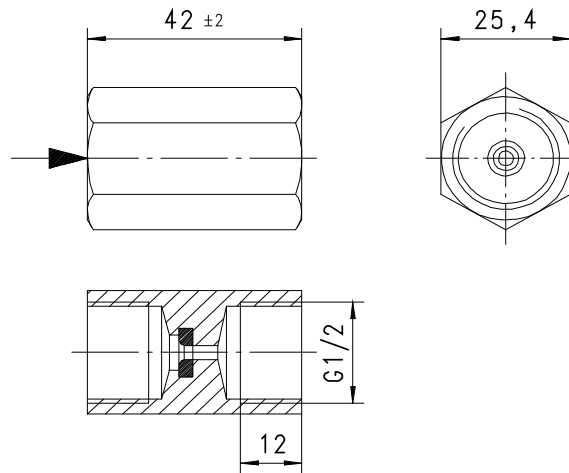
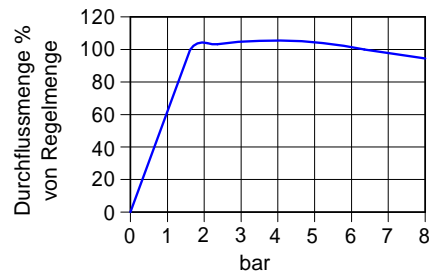
Innengewinde G1/2 Messing



WP-015GM050

TECHNISCHE DATEN

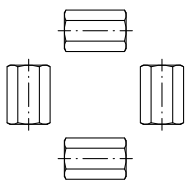
Regelmenge	0,5 ; 1 ; 1,5 ; 2 ; 3,2 ; 4 ; 5 ; 7 ; 8 ; 10 ; 12 ; 15 ; 18 ; 20 l/min
Betriebsdruck	PN 16 bar
Differenzdruck	1 - 10 bar
Toleranz	±10%
Medientemperatur	max. 70°C
Lagertemperatur	-25 bis 100°C
Gewicht	0,2 kg



WERKSTOFFE

Körper	Ms 58
Einsatz	NBR

EINBAULAGEN



MESSSTOFFE / MEDIEN



TYPENNOMENKLATUR

WP-	015	G	M	005	Beispiel	
	015			●	Nennweite DN 15 - G1/2	
		G		●	Innengewinde	
			M	●	Messingausführung	
			K	□	Edelstahlausführung	
				005	●	0,5 l/min
				010	●	1,0 l/min
				015	●	1,5 l/min
				020	●	2 l/min
				032	●	3,2 l/min
				040	●	4 l/min
				050	●	5 l/min
				070	●	7 l/min
				080	●	8 l/min
				100	●	10 l/min
				120	●	12 l/min
				150	●	15 l/min
				180	●	18 l/min
				200	●	20 l/min

Regelmenge H₂O

WICHTIGE BESTELLHINWEISE

- Bei Bestellung bitte Messstoff und Regelmenge angeben!

Technische Änderungen vorbehalten

●BASIC Standard ○BASIC Programmoption □VARIO Sonderoption ⊕ PLUS Zubehör

✗ nicht empfehlenswert