

ALLGEMEINE MERKMALE

Mechanischer Durchflussbegrenzer für flüssige Medien. Bei Erreichen der Regelmenge tritt deren Begrenzung durch Verformen eines Gummiringes in einen Profilkern ein.

- * Einbaulage beliebig
- * keine Verschleißteile
- * ohne Hilfsenergie

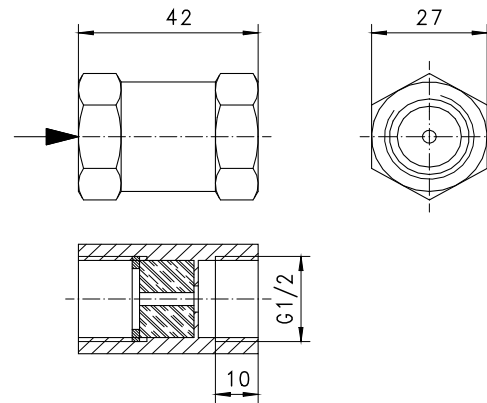
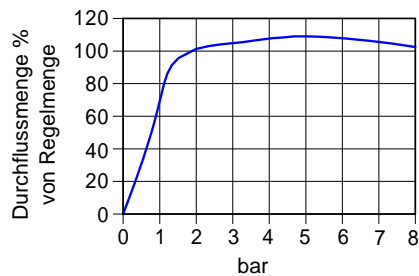
Innengewinde G1/2 Messing



WT-015GM050

TECHNISCHE DATEN

Regelmenge	5 ; 7,5 ; 13,5 l/min
Betriebsdruck	PN 100 bar
Differenzdruck	1,5 - 8 bar
Toleranz	±15%
Medientemperatur	max. 100°C
Gewicht	0,2 kg



WERKSTOFFE

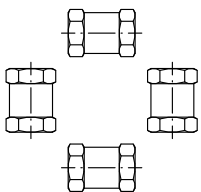
Körper Ms 58 vernickelt
Einsatz Perbunan

TYPENNOMENKLATUR

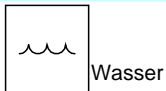
WT-	015	G	M	050	Beispiel
	015				● Nennweite DN 15 - G1/2
		G			● Innengewinde
			M		● Messingausführung
				050	● 5,0 l/min
				075	● 7,5 l/min
				135	● 13,5 l/min

Regelmenge H₂O

EINBAULAGEN



MESSSTOFFE / MEDIEN



WICHTIGE BESTELLMHINWEISE

- Bei Bestellung bitte Messstoff und Regelmenge angeben!
- Bei viskosen Medien Viskosität, Temperatur und Messstoff (z.B. ISO VG68) angeben! (Regelmenge anfragen)

Technische Änderungen vorbehalten

●BASIC Standard ○BASIC Programmooption □VARIO Sonderoption ⊕ PLUS Zubehör

X nicht empfehlenswert