

ALLGEMEINE MERKMALE

Die Durchflussüberwachung auf Basis der Ultraschalltechnologie beruht auf der Beeinflussung des US-Signales durch die Strömungsgeschwindigkeit. Die vom Sender abgegebenen Signale werden durchflussabhängig in der Verzögerung beeinflusst.

- * Digitalanzeige
- * 2 Schaltpunkte
- * Analogausgang

Außengewinde G3/4A bis G1A Messing

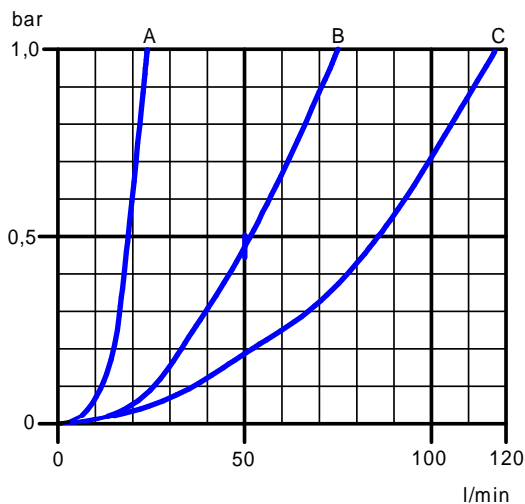


TECHNISCHE DATEN

	G	Type	PN bar	Qmax.empf. l/min H ₂ O	Bereich l/min H ₂ O	Druckverlust Code	L mm	Gewicht kg
Messing	G 3/4A	ST-020AM010S	25	20	0,04 - 10	A	110	0,85
	G 3/4A	ST-020AM025S	25	50	0,10 - 25	B	110	0,85
	G 1A	ST-025AM040S	25	80	0,16 - 40	C	190	1,20

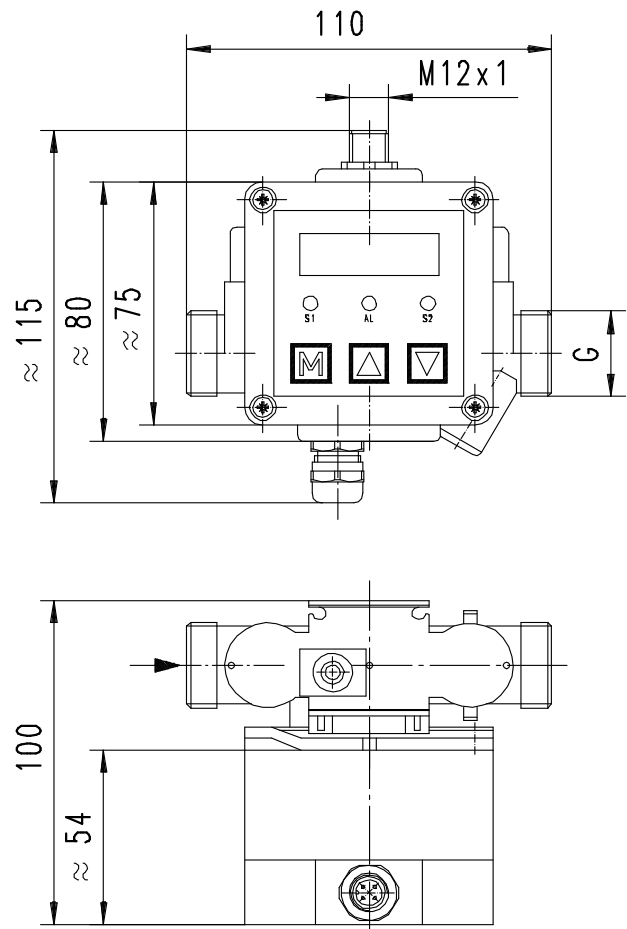
Temperaturbereich +4..70 °C
(bei getrennter Elektronikmontage +4..130 °C)
Linearitätsfehler ±2,5% vom Endwert bei 25 °C
Temperatureinfluss ±0,2% vom Endwert / 10 K
Wiederholgenauigkeit ±0,1% vom Endwert

DRUCKVERLUST



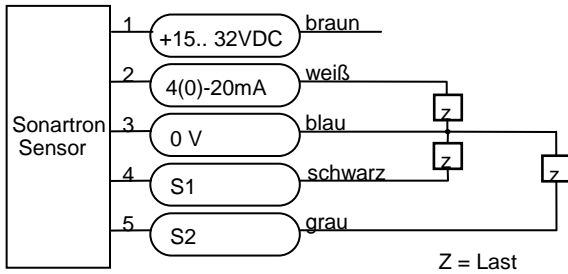
WERKSTOFFE

medienberührte Teile Messing gepresst
Elektronikgehäuse Aluminiumdruckguss
Dichtung Klingersil

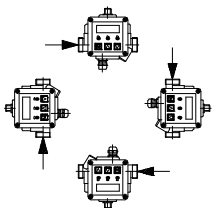


ELEKTRISCHE DATEN

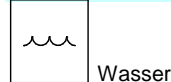
Anzeige	4-stellige 7-Segment LED-Anzeige Zifferhöhe 12mm	Analogausgang	Aktualisierungsrate	500 ms
Fehleranzeige	LED gelb und als Klartext im Display		Auflösung	10 Bit (1024 Schritte je Messspanne)
Anzeigerate	500 ms		Stromausgang	4..20 mA
Bedienelement	3 Drucktaster		Bürde	max. RI = (Ub-12 V) / 20 mA RI=600 Ohm bei Ub = 24 V DC
Versorgungsspannung	15..32 VDC verpolungssicher	Bürdeneinfluss		0,3% / 100 Ohm
Stromaufnahme	ca. 50 mA (ohne Last)	Schaltausgang	Schaltfunktion	Schließer/Öffner einstellbar Standard-/Fenstertechnik einstellbar
Anschluss	für Rundsteckverbinder M12x1, 5pol		Einstellbereich	0..125%
Schutzart	IP 65		Rückstellhysterese	0..125%
			Schaltfrequenz	max 100 Hz - max. 500 mA kurzschlussfest
			Verzögerungszeit	0,0..9,9 s - einstellbar
			Anzeige(n)	LED(s) grün



EINBAULAGEN



MESSSTOFFE / MEDIEN



TYPENNOMENKLATUR

Kombinationsmöglichkeit im Rahmen der Tabelle 'Technische Daten'

ST-	020	A	M	010	S	Beispiel
	020					Beschreibung
	025					● Anschluss G3/4A
		A				● Anschluss G1A
			M			● Außengewinde
				010		● Messing
				025		● Bereich 0,04 - 10 l/min H ₂ O
				040		● Bereich 0,10 - 25 l/min H ₂ O
					S	● Bereich 0,16 - 40 l/min H ₂ O
						● Anschluss für Rundsteckverbinder M12x1, 4-pol

ZUBEHOER

Rundsteckverbinder

K05	PU-	02	S	G	Beispiel
					Beschreibung
K05					● Konfektioniert, 5pol
KB05					● Rundsteckverbinder, 5pol, ohne Kabel
	PU-				● Kabelwerkstoff PUR
		02			● Kabellänge 2 m
		05			● Kabellänge 5 m
		10			● Kabellänge 10 m
			S		● Schirm aufgelegt
			N		○ Schirm nicht aufgelegt
				G	● Steckerabgang gerade
				W	● Steckerabgang Winkel 90°



Technische Änderungen vorbehalten

●BASIC Standard ○BASIC Programmoption □VARIO Sonderoption ⊕ PLUS Zubehör ✗ nicht empfehlenswert