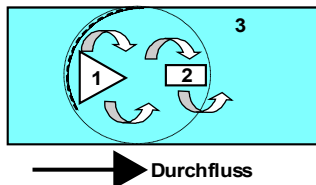


ALLGEMEINE MERKMALE

Ein schmaler Dreikantkörper (1) der durch den gesamten Querschnitt des Messrohres geht, erzeugt bei einer Strömung Wirbel (Karmansche Wirbel, Vortex-Effekt). Die Frequenz der Wirbel ist proportional zum Durchfluss und wird mit einem Piezo-Sensor (2), der hinter dem Dreikantkörper liegt, detektiert. Die gesamte Einheit, Wirbelkörper und Detektor sind als Einschub ausgelegt (3) und werden in das Rohr hineingesteckt. Damit ist eine blitzschnelle Trennung zwischen Messrohr und der gesamten Messeinheit möglich.



- hohe Genauigkeit
- große Überlastsicherheit
- keine bewegten Teile
- schneller Ein- u. Ausbau durch Klammerbefestigung
- unterschiedliche Anschlüsse im Baukastensystem

TECHNISCHE DATEN

G	Type	PN bar	Qmax. empf. l/min H ₂ O	Bereich l/min H ₂ O	H mm	L mm	X mm	SW mm
G 1/4	CF-008GM.	10	15	1,0 - 15 l/min	114	88	12,5	38
G 3/8	CF-010GM.	10	30	2,5 - 30 l/min	114	88	12,5	38
G 1/2	CF-015GM.	10	50	4,5 - 50 l/min	114	92	14,5	38
G 3/4	CF-020GM.	10	85	6,0 - 85 l/min	114	96	16,5	38
G 1	CF-025GM.	10	135	8,5 - 135 l/min	114	100	18,5	38

Toleranz	±2% vom Messwert
Medientemperatur	5..80°C
Lagertemperatur	-25..80°C
Kavitation	nicht bei $P_{\text{Austritt}} / P_{\text{Differenz}} > 5.5$
durchschn. Druckverlust	0,1 bar bei Qmax.

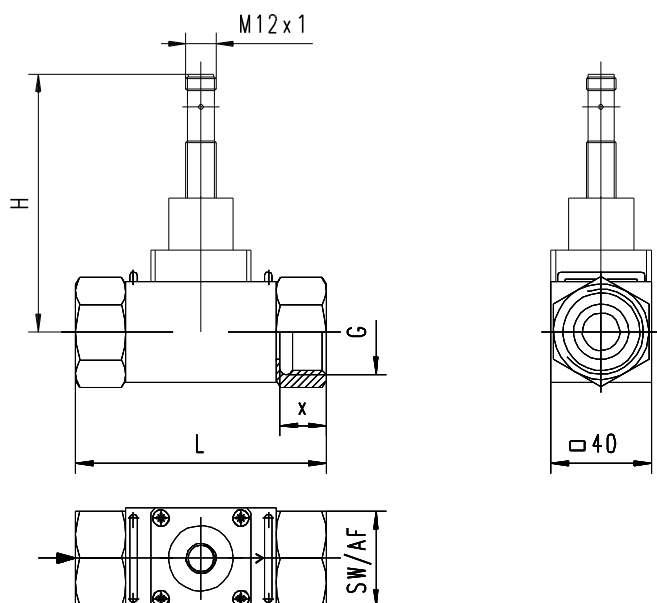
BEDIENUNG

Der Vortex Durchflussmesser benötigt eine Einlaufstrecke von 5...10xD um seine genannte Genauigkeit zu erreichen. Sind Ablagerungen zu befürchten sollte der Sensor nicht mit der Elektronik nach unten installiert werden. Bitte achten Sie darauf, dass der Sensor in Richtung Strömungspfeil eingebaut wird. Für mögliche Reinigungsarbeiten an dem Sensor, sollten Sie die Klammern lösen und das Gerät entfernen (dabei sollte die Leitung drucklos sein). Es ist darauf zu achten, dass dabei der Vortex Schwingkörper keinen Stößen ausgesetzt wird (es befindet sich in dem Spritzteil ein empfindlicher Piezo Keramik Aufnehmer, der zerbrechen kann).

WERKSTOFFE

Gehäuse	Ms58 vernickelt, 1.4571 oder POM GF
Anschluss	Ms58 vernickelt, 1.4571 oder POM
Detektor	ETFE PA6T6I 40%GF
Dichtung	EPDM

Innengewinde G1/4 bis G1 Messing/Edelstahl/Kunststoff

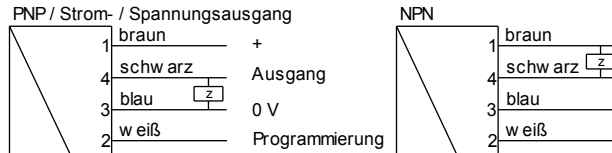

CF-025GMM135UIS


ELEKTRISCHE DATEN

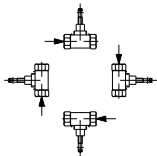
Versorgungsspannung 10..30 V DC
Anschluss für Rundsteckverbinder M12x1, 4-pol
Kurzschlussfest ja
Verpolungssicher ja
Schutzart IP 67

Strom- / Spannungsausgang

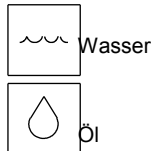
Ruhestromaufnahme 100 mA
Ausgang Stromausgang 4..20 mA
Spannungsausgang 0..10V
Frequenzausgang / programmierbarer Schalter
Ruhestromaufnahme < 20 mA (ohne Last)
Ausgang PNP und NPN
10..2000 Hz



EINBAULAGEN



MESSSTOFFE / MEDIEN



Bei Viskosität >1mm²/s (Wasser) steigt die Ansprechschwelle, da sich die Wirbel erst nach höherer Fließgeschwindigkeit bilden

TYPENNOMENKLATUR

Kombinationsmöglichkeit im Rahmen der Tabelle 'Technische Daten'

CF-	006	G	M	M	007	E	U	S	Beispiel
	008								I Nennweite DN 008
	010								I Nennweite DN 010
	015								I Nennweite DN 015
	020								I Nennweite DN 020
	025								I Nennweite DN 025
		G							I Innengewinde
		A							m Außengewinde
		T							m Tülle
			M						I Anschlusswerkstoff Ms58 vernickelt
			K						m Anschlusswerkstoff 1.4571
			P						m Anschlusswerkstoff POM
				M					I Gehäusewerkstoff Ms58 vernickelt
				K					I Gehäusewerkstoff 1.4571
				P					m Gehäusewerkstoff POM GF
					015				I Bereich 1,0 - 15 l/min
					030				I Bereich 2,5 - 30 l/min
					050				I Bereich 4,5 - 50 l/min
					085				I Bereich 6,0 - 85 l/min
					135				I Bereich 8,5 - 135 l/min
						E			I Dichtungswerkstoff EPDM
						V			m Dichtungswerkstoff Viton
							U		I Spannungsausgang 0..10V
							I		I Stromausgang 4..20mA
							F		I Frequenzausgang
							S		I programmierbarer Schalter (Push Pull PNP und NPN)
							E		I Ausgang über Vorortelektronik (z.B. omni-CF)
								S	I Anschluss für Rundsteckverbinder M12x1, 4-pol

KOMBINATIONSBESPIELE

omni-CF

Vorortelektronik mit Digitalanzeige,
2xNPN und PNP Schalter
4(0)..20mA Analogausgang
Grafik Display mit Melde LED
Programmierung



Flex-CF

Schalt- und Frequenzausgang
0..10V oder 4..20mA
PNP,NPN



Technische Änderungen vorbehalten

IBASIC Standard mBASIC Programmoption qVARIO Sonderoption ⊕ PLUS Zubehör

nicht empfehlenswert