

ALLGEMEINE MERKMALE

Mechanischer Niveauwächter für flüssige Medien. Über einem Metallbalg erfolgt eine Ansteuerung eines Mikroschalters.

- * leistungsstarker Mikroschalter
- * Wandmontage
- * zuverlässig
- * wiederholgenau

Außengewinde R1" Messing



CWE-025HM

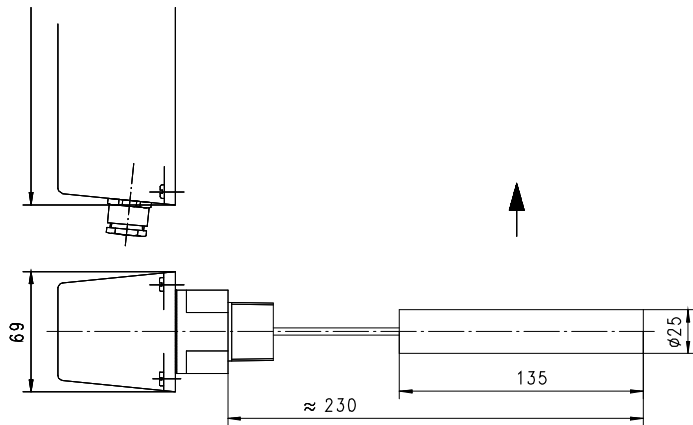
TECHNISCHE DATEN

	R	Type	Dichte Medium g/cm ³	PN bar	L mm	Gewicht kg
Messing	R1"	CWE-025HM	≥0,9	11	232	0,8

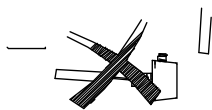
Medientemperatur max. 85°C

WERKSTOFFE

Gewindestutzen	Ms58
Innenteile	Ms58
Schwimmer	Polycarbonat
Faltenbalg	Tombak
Haube	ABS
Bodenplatte	Stahl verzinkt



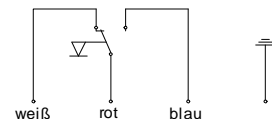
EINBAULAGEN



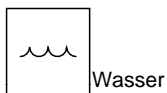
Einbaulage hat Einfluss auf Schaltung !

ELEKTRISCHE DATEN

Mikroschalter - Schaltbild 0.391 Wechsler
250 V AC 15(8) A
Kabelverschraubung M20
Schutzart IP 65



MESSSTOFFE / MEDIEN



TYPENNOMENKLATUR

CWE-	025	H	M	Beispiel
		H		Beschreibung
			M	● Anschlussgewinde DN25 - R1"
				● Messingausführung
Sonderoption VARIO				☐ Goldkontakt 125 V AC / 1 A

Technische Änderungen vorbehalten

●BASIC Standard ○BASIC Programmoption ☐VARIO Sonderoption ⊕ PLUS Zubehör

~~X~~nicht empfehlenswert