

**ALLGEMEINE MERKMALE**

Mechanischer Niveaufwächter für flüssige Medien, mit magnetischer Ansteuerung eines Mikroschalters.

- \* Temperatur 180°C
- \* leistungsstarker Mikroschalter
- \* 2 Mikroschalter, Wechsler
- \* Wandmontage
- \* zuverlässig
- \* wiederholgenau

Außengewinde G1A Messing/Edelstahl

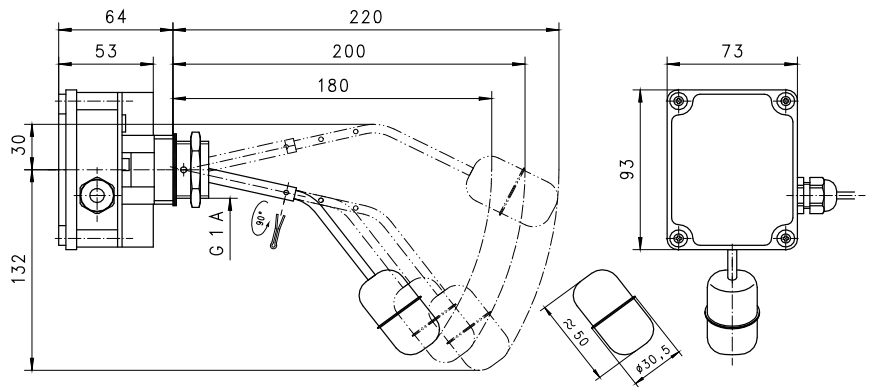


**TECHNISCHE DATEN**

MWI-025HM

	G	Type	Dichte Medium g/cm <sup>3</sup>	PN bar	Hysterese mm	Gewicht kg
Messing	G 1 A	MWI-025HM	≥0,7	15	20 - 30	1,3

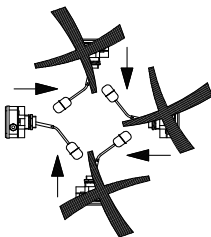
Medientemperatur max. 180°C



**WERKSTOFFE**

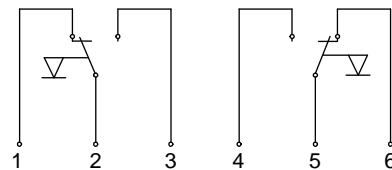
Gehäuse Messing  
 Schwimmer 1.4571

**EINBAULAGEN**

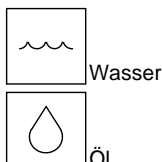


**ELEKTRISCHE DATEN**

2 Mikroschalter  
 Schaltbild 0.392 Wechsler  
 250 V AC 5 A  
 Kabelverschraubung Pg 9  
 Schutzart IP 65



**MESSSTOFFE / MEDIEN**



**TYPENNOMENKLATUR**

MWI-	025	H	M	Beispiel Beschreibung
		H		● Einschraubgewinde G1A
			M	● Messingausführung

Technische Änderungen vorbehalten

●BASIC Standard ○BASIC Programmoption □VARIO Sonderoption ⊕ PLUS Zubehör

**X**nicht empfehlenswert