

**ALLGEMEINE MERKMALE**

Mechanischer Niveauwächter für flüssige Medien, mit berührungsloser Ansteuerung eines Reedkontaktes.

- \* Deckelmontage
- \* verstellbare Schaltepunkte im 10 mm Raster
- \* bis zu 4 Kontakte

Außengewinde G2A Edelstahl  
Flansch Ø120 Aluminium

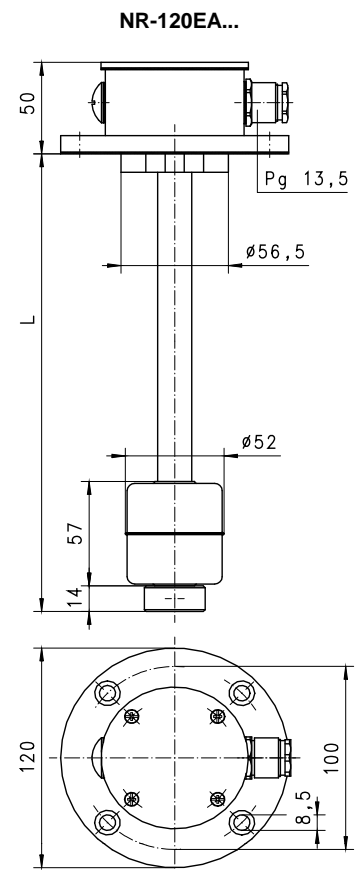
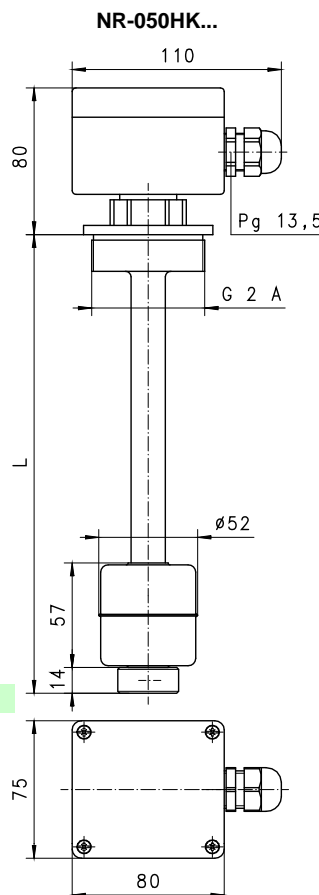


NR-120EA1000

**TECHNISCHE DATEN**

	G	Type	Dichte Medium g/cm <sup>3</sup>	PN bar	maximale Anzahl Schaltkontakte separat bestellen	L mm	Gewicht kg
Edelstahl	G2A	NR-050HK0250	≥0,8	15	2	250	1,3
		NR-050HK0500	≥0,8	15	3	500	1,4
		NR-050HK0750	≥0,8	15	4	750	1,6
		NR-050HK1000	≥0,8	15	4	1000	1,7
Aluminium	Flansch	NR-120EA0250	≥0,8	15	2	250	1,0
		NR-120EA0500	≥0,8	15	3	500	1,1
		NR-120EA0750	≥0,8	15	4	750	1,3
		NR-120EA1000	≥0,8	15	4	1000	1,4

Medientemperatur max. 100°C



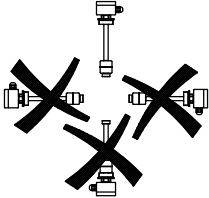
**WERKSTOFFE**

	NR-050HK	NR-120EA
Schaltrohr	1.4571	Ms
Flansch	-	Aluminium
Schwimmer	1.4571	1.4571
Gehäuse	Aluminium	Aluminium

**ELEKTRISCHE DATEN**

Siehe Schaltkontakt

**EINBAULAGEN**



**MESSSTOFFE / MEDIEN**



Wasser



Ausführung Edelstahl NR-050HK für aggressive Medien

**TYPENNOMENKLATUR**

NR-	050HK	0250		Beispiel
	050HK			<b>Beschreibung</b>
	120EA			● Einschraubgewinde G2A Edelstahl
		0250		● Flansch Ø120 Aluminium
		0500		● Rohrlänge L= 250mm
		0750		● Rohrlänge L= 500mm
		1000		● Rohrlänge L= 750mm
			R	● Rohrlänge L=1000mm
				○ Schwallrohrschutzrohr aus Aluminium (nur für Flanschausführung)
Sonderoption VARIO				○ Sonderlängen bis 2500mm
				○ Flanschausführung mit Edelstahl Schwimmerrohr

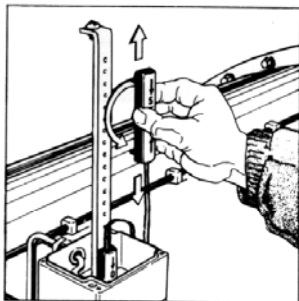
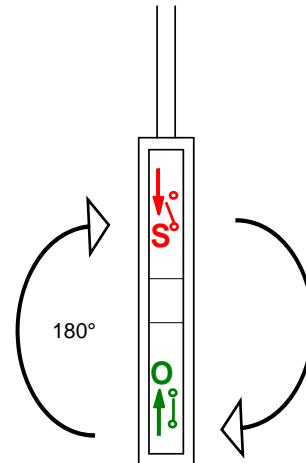
**SCHALTAKTAKT**

⊕ NR-000

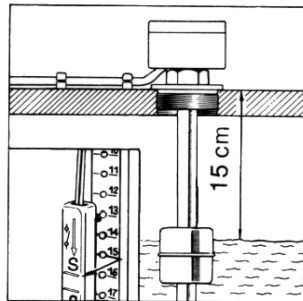
Schaltkontakte, bitte separat bestellen!  
 Je nach Gerätetyp sind bis zu 4 Kontakte möglich, siehe Tabelle 'Technische Daten'

Reedschalter  
 Schaltbild 0.225 Schließer oder Öffner  
 Kabelverschraubung Pg 13,5  
 250 V AC , 1 A , 250 VA  
 Schutzart IP 65

Die Schaltkontakte müssen vor der Inbetriebnahme betätigt werden. Durch Drehen der Schaltmodule um 180° lässt sich die Schaltfunktion von Schließer auf Öffner verändern. Minimaler Kontaktabstand 80 mm.



Lochleiste lösen und herausziehen. Schaltkontakte können in einer Rasterung von 10mm angebracht werden.



Durch die auf der Lochleiste angebrachte Markierung sind die Schaltpunkte genau einstellbar.

Technische Änderungen vorbehalten

●BASIC Standard ○BASIC Programmooption □VARIO Sonderoption ⊕ PLUS Zubehör

✗ nicht empfehlenswert