

ALLGEMEINE MERKMALE

Mechanischer Niveauwächter für flüssige Medien, mit magnetischer Ansteuerung eines Reedkontaktes.

- * Wandmontage
- * zuverlässig
- * wiederholgenau

Außengewinde G3/4A Messing/Edelstahl



TECHNISCHE DATEN

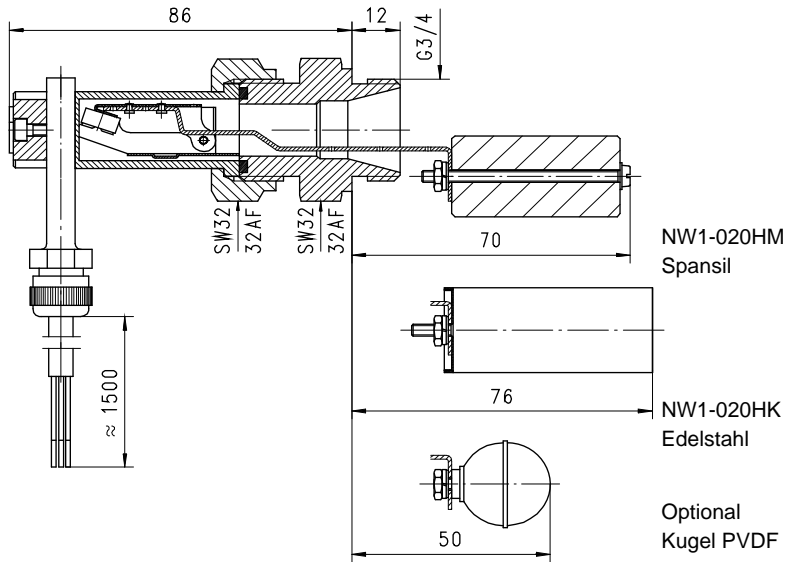
NW1-020HM

	G	Type	Dichte Medium g/cm ³	PN bar	L mm	Gewicht kg
Messing	G 3/4 A	NW1-020HM	≥0,7	25	74	0,35
Edelstahl	G 3/4 A	NW1-020HK	≥0,9	10	80	0,35

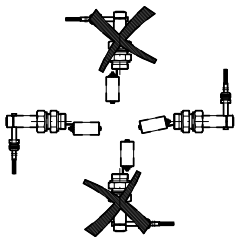
Medientemperatur max. 110°C

WERKSTOFFE

	NW1-020HM	NW1-020HK
Gehäuse	Ms58	1.4305
Gewindestutzen	Ms58	1.4571
Innenteile	1.4301 ; 1.4571	1.4301 ; 1.4571
Schwimmer	Spansil	1.4571
Magnet	Oxyd 300	Oxyd 300
Dichtung	NBR	Viton



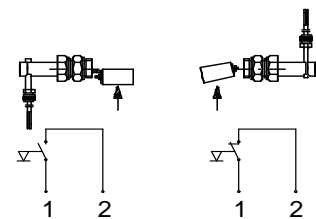
EINBAULAGEN



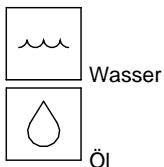
Einbaulage hat Einfluss auf Schaltung !

ELEKTRISCHE DATEN

Reedschalter
Schaltbild 0.225 Schließer oder
Öffner je nach Einbauposition
230 V AC 1 A 50 VA
Kabel 1,5m
Schutzart IP 65



MESSSTOFFE / MEDIEN



Ausführung Edelstahl
NW1-020HK
für aggressive Medien

TYPENNOMENKLATUR

NW1-	020	H	M		Beispiel
		H			Beschreibung
			M		● Einschraubgewinde G3/4A
			K		● Messingausführung
					● Edelstahlausführung
Standardoption				A ○	● Schalteinheit ATEX (Produktinformation 92.1.U1)
BASIC					
Sonderoption				□	● Schwimmer Kugel PVDF
VARIO					● Sonderkabelängen

Technische Änderungen vorbehalten

●BASIC Standard ○BASIC Programmoption □VARIO Sonderoption ⊕ PLUS Zubehör

Xnicht empfehlenswert