

ALLGEMEINE MERKMALE

Mechanischer Niveauewächter für flüssige Medien, mit magnetischer Ansteuerung eines Mikroschalters oder Reedkontaktes.

- * Wandmontage
- * zuverlässig
- * wiederholgenau

Außengewinde G3/4A Messing/Edelstahl

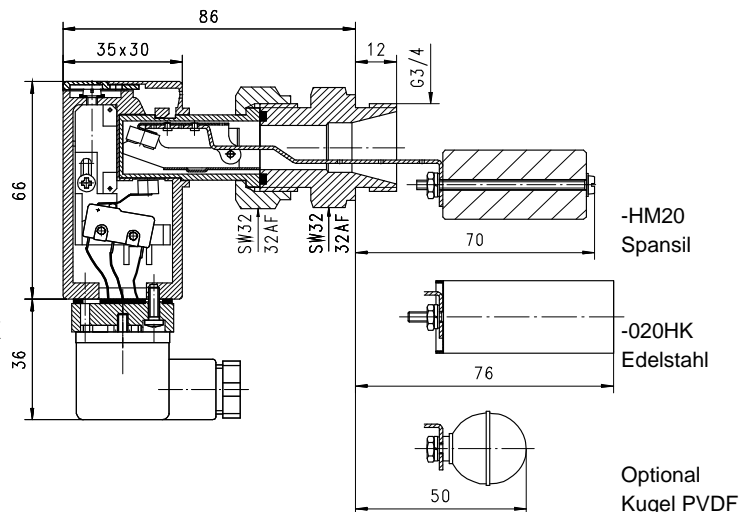


TECHNISCHE DATEN

NW3-020HM

	G	Type	Dichte Medium g/cm ³	PN bar	L mm	Gewicht kg
Messing	G 3/4 A	MW3 / NW3-020HM	≥0,7	25	72	0,35
Edelstahl	G 3/4 A	MW3 / NW3-020HK	≥0,9	10	76	0,35

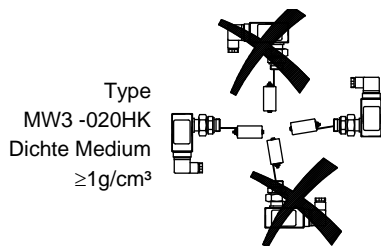
Medientemperatur max. 110°C



WERKSTOFFE

	MW3/NW3-020HM	MW3/NW3-020HK
Gehäuse	Ms58 vernickelt	1.4305
Gewindestutzen	Ms58 vernickelt	1.4571
Innenteile	1.4301 ; 1.4571	1.4301 ; 1.4571
Schwimmer	Spansil	1.4571
Magnet	Oxyd 300	Oxyd 300
Dichtung	NBR	Viton

EINBAULAGEN

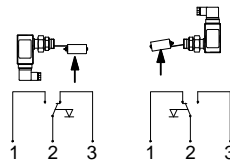


Einbaulage hat Einfluss auf Schaltung !

ELEKTRISCHE DATEN

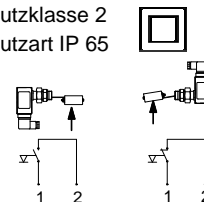
MW3

Mikroschalter
Schaltbild 0.374
250 V AC 5 A
Stecker DIN 43650-A
Schutzklasse 2
Schutzart IP 65



NW3

Reedschalter
Schaltbild 0.225 Schließer oder
Öffner je nach Einbauposition
230 V AC 1 A 50 VA
Stecker DIN 43650-A
Schutzklasse 2
Schutzart IP 65



MESSSTOFFE / MEDIEN



TYPENNOMENKLATUR

MW3-	020	H	M	Beispiel Beschreibung
MW3-				● Mikroschalter
NW3-				● Reedschalter
		H		● Einschraubgewinde G3/4A
			M	● Messingausführung
			K	● Edelstahlausführung
Sonderoption VARIO				☐ Anschluss für Rundsteckverbinder M12x1, 4-pol Schwimmer Kugel PVDF

Technische Änderungen vorbehalten

●BASIC Standard ○BASIC Programmoption ☐VARIO Sonderoption ⊕ PLUS Zubehör

~~X~~nicht empfehlenswert