

ALLGEMEINE MERKMALE

Die in dem Fühler befindliche Messflüssigkeit dehnt sich bei Temperaturanstieg aus und steuert über eine Membran einen Mikroschalter an.

- * außen einstellbar
- * Einbaulage beliebig

Außengewinde G1/2A Messing



TR-015HM1

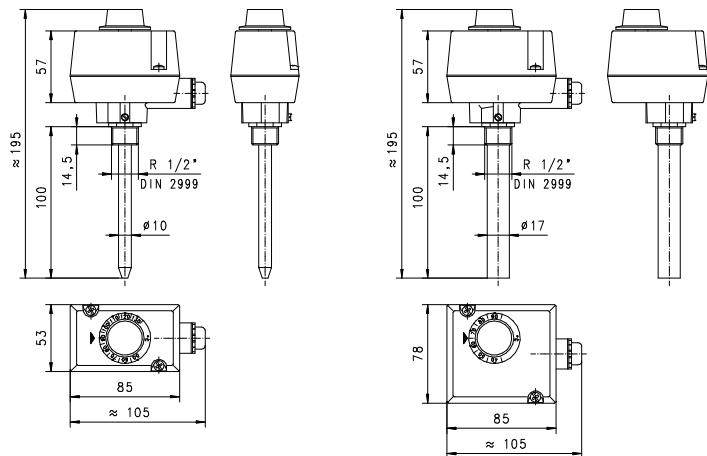
TECHNISCHE DATEN

Verstellbereich	TR-015HM1	Außen Einstellbar	50 - 130°C
	TR-015HM2	Außen Einstellbar	35 - 95°C
		Innen Einstellbar	50 - 130°C

Verstellbarkeit	in 5°C Schritten		
Toleranz	±5 K		
Druck	PN 16 bar		
Medientemperatur	max. 145°C		
Umgebungstemperatur	max. 80°C		
Hysterese	TR-015HM1	8 K	
	TR-015HM2	5 K	
Gewicht	TR-015HM1	0,3 kg	
	TR-015HM2	0,5 kg	

TR-015HM1

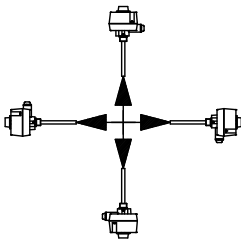
TR-015HM2



WERKSTOFFE

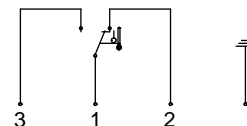
Körper	Ms vernickelt
Tauchhülse	Ms vernickelt
Flüssigkeitsfühler	Cu vernickelt
Haube	Kunststoff

EINBAULAGEN

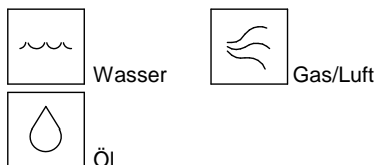


ELEKTRISCHE DATEN

Mikroschalter
Schaltbild 0.342 Wechsler
250 V AC 15 A (8 A ind.)
Kabelverschraubung Pg 13,5
Schutzart IP 43



MESSSTOFFE / MEDIEN



TYPENNOMENKLATUR

TR-	015	H	M	1	Beispiel
	015				Beschreibung
		H			● Anschlussgewinde R1/2"
					● Einschraubgewinde
			M		● Messingausführung
				1	● Ein Kontakt
				2	● Zwei Kontakte
Programmoption BASIC					○ Tauchhülse 200 mm Schaltbereich anfragen Tauchhülse Edelstahl 1.4301 Schutzart IP 54

Technische Änderungen vorbehalten

●BASIC Standard ○BASIC Programmoption □VARIO Sonderoption ⊕ PLUS Zubehör ✗ nicht empfehlenswert