

ALLGEMEINE MERKMALE

Mechanischer Druckwächter für flüssige oder gasförmige Medien. Eine Membran (Kolben) ist federvorgespannt, wobei die Federvorspannung einstellbar ist. Dadurch kann der Schaltwert innerhalb des Verstellbereiches eingestellt werden.

- * wiederholgenau
- * PN bis 300 bar
- * kleine Hysterese

Außengewinde R1/8" Messing/Edelstahl/Stahl



PM-002K004HS



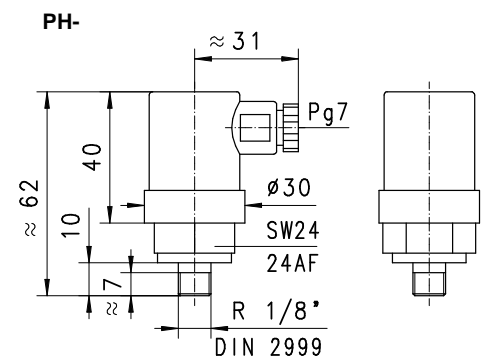
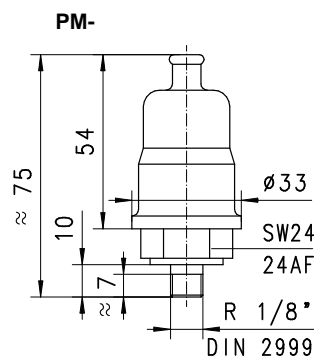
PH-002M004HS

TECHNISCHE DATEN

| | R | Type | PN bar | Verstellbereich bar (rel.) | Toleranz (25°C) bar | Hysterese (25°C) bar | Arbeitsprinzip | Gewicht kg |
|-----------|-------|--------------|--------|----------------------------|---------------------|----------------------|----------------|------------|
| Ms | R1/8" | P.-002M004H. | 80 | 0,15- 2 | ±0,2 | 0,15 | Membran | 0,08 |
| | | P.-010M004H. | 80 | 2 - 10 | ±0,3 | 0,2 | | |
| Stahl | R1/8" | P.-020S004H. | 300 | 10 - 20 | ±0,4 | 0,3 | Membran | 0,08 |
| | | P.-050S004H. | 300 | 20 - 50 | ±1,0 | 0,8 | | |
| | | P.-080S004H. | 300 | 50 - 80 | ±2,0 | 5,5 | Kolben | |
| | | P.-150S004H. | 300 | 50 - 150 | ±5,0 | 10 | | |
| Edelstahl | R1/8" | P.-002K004H. | 80 | 0,15- 2 | ±0,2 | 0,15 | Membran | 0,08 |
| | | P.-010K004H. | 80 | 2 - 10 | ±0,3 | 0,2 | | |
| | | P.-020K004H. | 150 | 10 - 20 | ±0,4 | 0,3 | Kolben | |
| | | P.-050K004H. | 150 | 20 - 50 | ±1,0 | 0,8 | | |
| | | P.-080K004H. | 150 | 50 - 80 | ±2,0 | 5,5 | Kolben | |
| | | P.-150K004H. | 300 | 50 - 150 | ±5,0 | 10 | | |

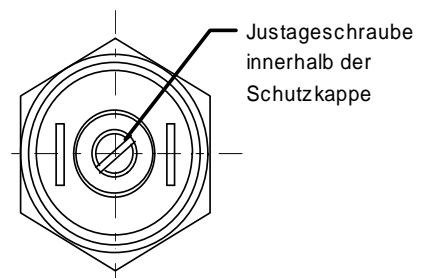
Der Verstellbereich ist für zunehmenden Druck angegeben.

Medientemperatur max. 60°C



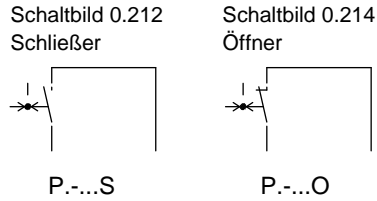
WERKSTOFFE

| | P.-002M bis P.-010M | P.-020S bis P.-150S | P.-...K.. |
|----------------|---------------------|---------------------|-----------|
| Körper | Messing | Stahl | Edelstahl |
| Membran | NBR | NBR | NBR |
| Kolben | - | NBR | NBR |
| Feder | 1.4310 | 1.4310 | 1.4310 |
| Kappe / Typ PM | NBR | NBR | NBR |
| Kappe / Typ PH | Nylon | Nylon | Nylon |

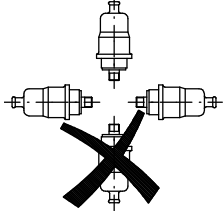


ELEKTRISCHE DATEN

mechanischer Schalter
48 V AC 0,5 A (0,2 A induktiv)
Typ PM- : Flachstecker 6,3 DIN 46224 Form A
Schutzart IP 54
Typ PH- : Schraubklemme
Schutzart IP 65



EINBAULAGEN



MESSSTOFFE / MEDIEN

Wasser Gas/Luft
Öl

Achtung
Stahlausführung nicht in Wasser verwenden!

TYPENNOMENKLATUR

Kombinationsmöglichkeit im Rahmen der Tabelle 'Technische Daten'

| PM- | 002 | M | 004 | H | S | Beispiel | |
|----------------------|-----|---|-----|---|---|----------------------------------------|---------------------|
| PM- | | | | | | ● Beschreibung | |
| PH- | | | | | | ● Druckschalter mit Gummischutzkappe | |
| | 002 | | | | | ● Druckschalter mit Hartschutzkappe | |
| | 010 | | | | | Verstellbereich | |
| | 020 | | | | | | 0,15 - 2 bar (rel.) |
| | 050 | | | | | | 2 - 10 bar (rel.) |
| | 080 | | | | | | 10 - 20 bar (rel.) |
| | 150 | | | | | | 20 - 50 bar (rel.) |
| | | | | | | | 50 - 80 bar (rel.) |
| | | M | | | | ● 50 - 150 bar (rel.) | |
| | | S | | | | ● Messingausführung (nur 2 bis 10 bar) | |
| | | K | | | | ● Stahlausführung (nur 20 bis 150 bar) | |
| | | | 004 | | | ● Edelstahlausführung | |
| | | | | H | | ● Anschlussgewinde R1/8" | |
| | | | | | S | ● Einschraubgewinde | |
| | | | | | O | ● Schaltbild 0.212 Schließer | |
| | | | | | | ● Schaltbild 0.214 Öffner | |
| Programmoption BASIC | | | | | | ☐ Membran aus Viton | |

Technische Änderungen vorbehalten

●BASIC Standard ○BASIC Programmoption ☐VARIO Sonderoption ⊕ PLUS Zubehör ✗ nicht empfehlenswert