

ALLGEMEINE MERKMALE

Die Differenzdruckmesszelle besteht aus zwei getrennten Keramik-Sensoren in Dickfilmtechnik. Die Brückensignale sind auf der jeweiligen Zelle temperaturkompensiert und werden über einen integrierten Signalumformer in ein lineares 4..20 mA Signal proportional zum Differenzdruck umgeformt. Durch den verwendeten 14 bit Wandler und den Mikrocontroller werden die getrennten Zellen vermessen und die Differenz der Drücke ausgerechnet.

Der Mikrocontroller lässt auch besondere Ausgangssignale zu (bitte fragen Sie an!). Das Medium sieht ausschließlich hochwertige Materialien wie AL₂O₃ -Keramik, Edelstahl, Viton-O-Ringe.

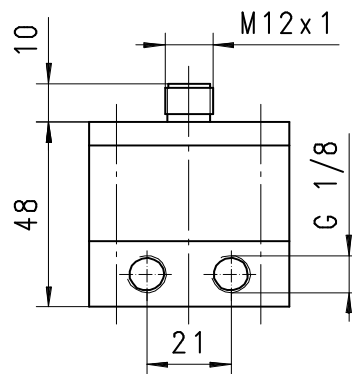
- * Zweileiterausführung
- * bestens geeignet für Nass/Nass Anwendungen
- * auch bei hohen Differenzdrücken einsetzbar
- * hohe chemische Beständigkeit durch hochwertige Materialien

Innengewinde G1/8 Edelstahl



TECHNISCHE DATEN

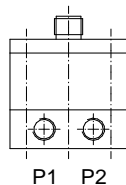
Nenndruck	Bereich	Berstdruck
	0 - 1	4
Berstdruck	0 - 2	6
	0 - 5	15
alle in bar	0 - 10	40
	0 - 20	60
	0 - 50	150
	0 - 100	280
Differenzdruck-messbereich	bei Bestellung angeben! minimal: 10% vom Nenndruck maximal: Nenndruck	
Genauigkeit	±1% vom Endwert	
Temp.-koeffizient	<0,05% / K	
Betriebstemperatur	-40..85°C	
Gewicht	0,5 kg	



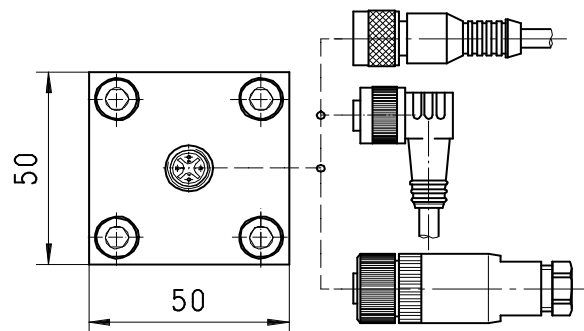
MONTAGE

Schließen Sie Ihre Rohrleitung an P1 und P2 an. Achten Sie beim Eindichten auf sauberste Montage.

Die Standardausführung ist für P1>P2 ausgeführt (ein Defekt tritt nicht auf, wenn die Anschlüsse verwechselt werden!)



Zur Reinigung der Druckzellen von der Mediumseite, sind die Schrauben des Teils mit den Medienanschlüssen zu lösen (die Elektronik bleibt dabei geschlossen). Das Reinigen hat sehr vorsichtig mit einem Wattestäbchen zu erfolgen, wobei zu beachten ist, dass keine Dichtung mehr zwischen der Zelle und der Elektronik ist (Vorsicht mit Reinigungsflüssigkeit!).

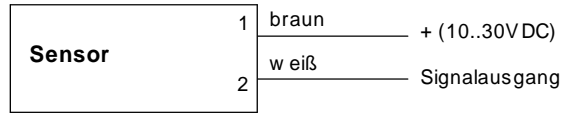


WERKSTOFFE

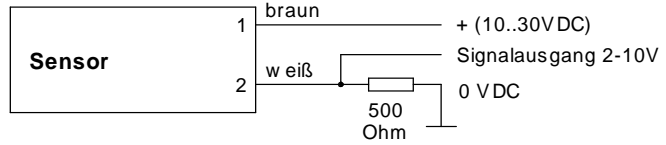
- Anschluss 1.4571
- Keramikzelle Al₂O₃
- Dichtung Viton
- sonstige Werkstoffe Al eloxiert, 1.4305

ELEKTRISCHE DATEN

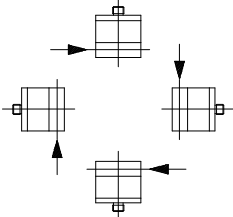
Ausgangssignal	4..20 mA Zweileiter
Versorgungsspannung	10..30 V DC
Anschluss elektrisch	für Rundsteckverbinder M12x1, 4-pol (als Zubehör verschiedene Stecker-versionen)
Kurzschlussfest	ja
Verpolungssicher	ja
Schutzart	IP 67



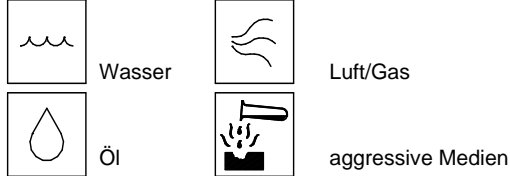
Möchten Sie an einen Spannungseingang adaptieren:



EINBAULAGEN



MESSSTOFFE / MEDIEN



TYPENNOMENKLATUR

EDP1-	001	R	0050	K	004	S	Beispiel
	001					●	Beschreibung
	002					●	0 - 1 bar
	005					●	0 - 2 bar
	010					●	0 - 5 bar
	020					●	0 - 10 bar
	050					●	0 - 20 bar
	100					●	0 - 50 bar
		R				●	0 - 100 bar
			0001			●	Relativdruck
			...			●	Differenzdruckbereich Beispiel 0055 = 5,5 bar
			1000			●	(min. 10%, max. 100% des Bereiches der Einzelzellen)
				K		●	medienberührter Werkstoff Edelstahl 1.4571
					004	●	Anschluss G1/8
						S	Anschluss für Rundsteckverbinder M12x1, 4-pol

ZUBEHOER

Rundsteckverbinder M12x1

K	PU-	02	S	G	Beispiel
K					● Konfektioniert
KB04					● Selbstkonfektion, 4pol
	PU-				● Kabelwerkstoff PUR
		02			● Kabellänge 2 m
		05			● Kabellänge 5 m
		10			● Kabellänge 10 m
			S		● Stecker angespritzt
				G	● Steckerabgang gerade
				W	● Steckerabgang Winkel 90°



KOMBINATIONSBEISPIEL

omni-DP1

Vorortelektronik mit Digitalanzeige,
2xNPN- und PNP-Schalter
4(0)..20mA Analogausgang
Grafik Display mit Melde LED
Programmierung



Technische Änderungen vorbehalten

●BASIC Standard ○BASIC Programmoption □VARIO Sonderoption ⊕ PLUS Zubehör

X nicht empfehlenswert