



- \* Durchflusssensor für viskose Medien
- \* sehr schnelle Reaktionszeit
- \* Analogausgang, 2 Schaltausgänge
- \* klare, gut lesbare, beleuchtete LCD Anzeige
- \* wechselbare Dimensionen in der Anzeige
- \* für den industriellen Einsatz konzipiert
- \* kleine kompakte Abmaße
- \* einfachste Installation

**PRINZIP**

Der mechanische federgestützte Kolben wird durch den Durchfluss ausgelenkt. Dabei wird die Durchflussproportionale Position des Kolbens über einen Magneten auf einen analogen Hallensensor übertragen. Das Signal des Hallensensors wird durch die Elektronik in einen Anzeigewert umgewandelt und mit der Dimension angezeigt. Ebenfalls erhält man durch die Elektronik zwei einstellbare Schaltpunkte mit einstellbarer Hysterese und einen 4(0)..20mA Analogausgang.

Alle anderen Eigenschaften entnehmen sie bitte der allgemeinen Beschreibung der omni-Sensor-Familie 51.1.omni und der Bedienungsanleitung 51.1.omni2.

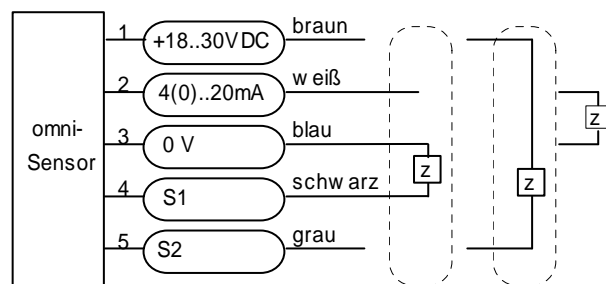
**TECHNISCHE DATEN**

<b>Messbereiche</b>	Von 0,5..60 l/min in unterschiedlichen Nennweiten und Bereichen (siehe Datenblatt 1.1.HD1KV)
<b>Reproduzierbarkeit</b>	1%
<b>Genauigkeit</b>	±3% EW
<b>Viskositätsstabilität</b>	±3%
<b>Arbeitsdruck</b>	200 bar
<b>Arbeitstemperatur</b>	0..70°C (mit Schwannenhals max.120°C)
<b>Lagertemperatur</b>	-20..80°C
<b>Versorgung</b>	18..30 VDC
<b>Leistungsaufnahme</b>	<1 W
<b>Analogausgang</b>	4(0)..20mA, 2(0)..10V über einen 500 Ohm Widerstand nach 0V.
<b>Schaltpunkte S1 und S2</b>	PNP oder NPN, wählbar, in Summe 300mA Last max, als Min- Wert oder als Max-Wert programmierbar, kurzschlussfest, verpolungssicher.

<b>Hysterese</b>	Einstellbar, Lage der Hysterese von Min oder Max abhängig	
<b>Anzeige</b>	Grafisches LCD Display erweiterter Temperaturbereich -20..70°C, 32x16 Pixel, Hintergrundbeleuchtung, zeigt Wert und Dimension, LED Meldeleuchte blinkend mit gleichzeitiger Meldung im Display.	
<b>Anschluss</b>	Für Rundsteckverbinder M 12x1, 5pol.	
<b>Schutzart</b>	IP67	
<b>Werkstoffe</b>	Gehäuse	Edelstahl 1.4305
<b>Elektronikgehäuse</b>	Glas	Mineralglas gehärtet
	Magnet	Kobalt Samarium
	Ring	POM

Alle anderen Daten entnehmen Sie bitte dem Datenblatt des Primärsensors 1.1.HD1KV.

**ANSCHLUSSBELEGUNG**



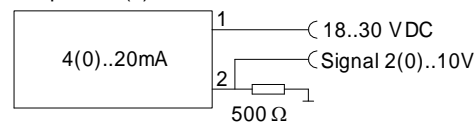
Beispiel: PNP oder NPN

Z = Last

Die Schaltausgänge sind selbstkonfigurierend je nachdem ob sie als PNP oder NPN Schalter angeschlossen werden (Push-Pull).

Umwandlung Signalausgang

Beispiel in 2(0)..10V

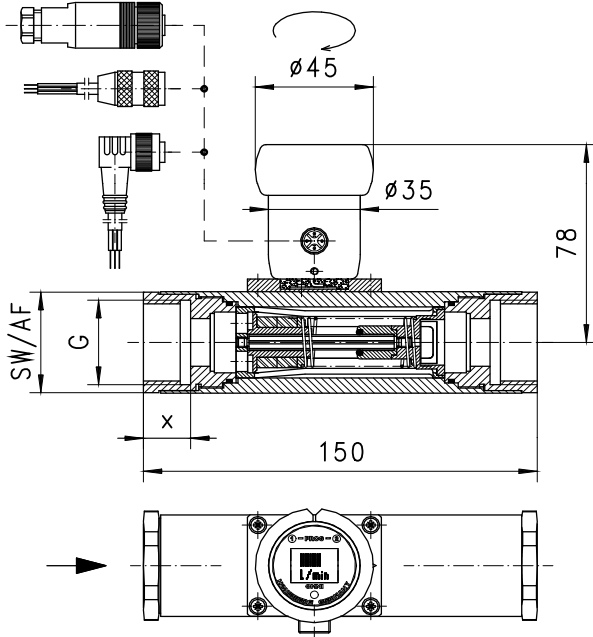


**MONTAGE**

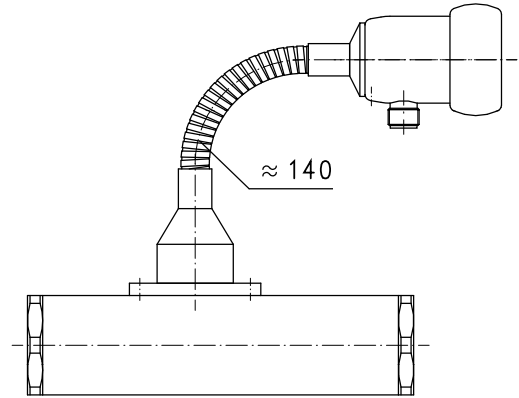
Das Elektronikgehäuse ist fest mit dem Primärsensor verbunden. Eine elektrische Verbindung zwischen der Elektronik und des Durchflusswächters gibt es nicht. Nach dem Einbau kann der Elektronikopf in die richtige Ableseposition gedreht werden. Bitte beachten Sie, dass der Durchflussmesser und die omni-Elektronik jeweils aufeinander abgeglichen sind und beachten Sie bitte die Montageanweisungen des jeweiligen Durchflusswächter.

**ABMESSUNG**

Rundsteckverbinder M12x1, 5pol. (Zubehör)



G = G1/4, G3/8, G1/2, G3/4, G1



Ein **Schwanenhals** (Option) zwischen Elektronikkopf und Primärsensor bringt Freiheit in der Ausrichtung und der Ableserichtung des Sensors. Gleichzeitig sorgt diese Option für eine thermische Entkopplung zwischen beiden Einheiten

**TYPENNOMENKLATUR**

omni-HD1KV	S	Beispiel
	S	Beschreibung
	H	● Anschluss für Rundsteckverbinder M12x1, 5-pol.
	O	○ Ausführung mit Schwanenhals

**WICHTIGE BESTELLMHINWEISE**

- Bei Bestellung bitte Durchflussrichtung angeben!
- Bestellt wird der Durchflussmesser z.B. HD1KV-015GM025E mit omni-HD1KVS...

**ZUBEHOER**

Rundsteckverbinder

K5	PU-	02	S	G	Beispiel
					Beschreibung
K5					● Konfektioniert, 5pol
KB05					● Selbstkonfektion, 5pol
	PU-				● Kabelwerkstoff PUR
		02			● Kabellänge 2 m
		05			● Kabellänge 5 m
		10			● Kabellänge 10 m
			S		● Stecker angespritzt
				G	● Steckerabgang gerade
				W	● Steckerabgang Winkel 90°



Technische Änderungen vorbehalten

●BASIC Standard ○BASIC Programmoption □VARIO Sonderoption ⊕ PLUS Zubehör

**X** nicht empfehlenswert