



- * universeller Turbinendurchflusssensor
- * Analogausgang, zwei Schaltausgänge
- * klare, gut lesbare, beleuchtete LCD-Anzeige
- * wechselbare Dimensionen in der Anzeige
- * für den industriellen Einsatz konzipiert
- * kleine kompakte Baumaße
- * einfachste Installation

PRINZIP

Die omni-RRT1-Elektronik misst die durchflussproportionale Umdrehungszahl der Messturbine RRT mit Hilfe eines Hall-Sensorelementes. Die gemessene Frequenz wird in den Durchfluss umgerechnet und in absoluten Einheiten auf dem integrierten LCD-Display dargestellt. Als Ausgänge stehen zwei Grenzwertschalter und ein Analogausgang zur Verfügung. Weitere Eigenschaften der omni-Elektronik können der allgemeinen Beschreibung der omni-Sensor-Familie 51.1.omni und der Bedienungsanleitung 51.1.omni2 entnommen werden. Details zur Messturbine RRT siehe Datenblatt 5.1. RRT.

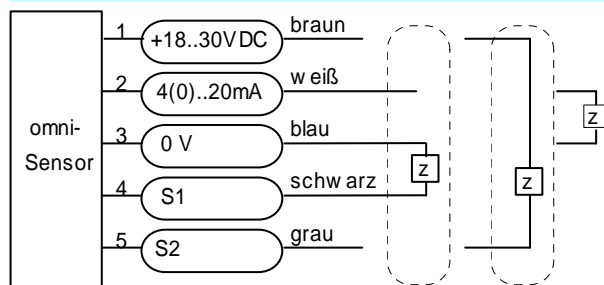
TECHNISCHE DATEN

| | |
|-------------------------------|--|
| Messbereich | Von 1..80 l/min in unterschiedlichen Nennweiten und Bereichen (siehe Datenblatt 5.1.RRT.) |
| Genauigkeit | Siehe Produktinformation |
| Betriebsdruck | 5.1.RRT. |
| Arbeitstemperatur | 0..70°C (mit Schwannenhals max.90°C) |
| Lagertemperatur | -20..80°C |
| Versorgung | 18..30 VDC |
| Leistungsaufnahme | <1 W |
| Analogausgang | 4(0)..20mA, 2(0)..10V über einen 500 Ohm Widerstand nach 0V. |
| Schaltpunkte S1 und S2 | PNP oder NPN, wählbar, in Summe 300mA Last max, als Min- Wert oder als Max-Wert programmierbar, kurzschlussfest, verpolungssicher. |

| | | |
|--------------------------|---|----------------------|
| Hysterese | Einstellbar, Lage der Hysterese von Min oder Max abhängig | |
| Anzeige | Grafisches LCD Display erweiterter Temperaturbereich -20..70°C, 32x16 Pixel, Hintergrundbeleuchtung, zeigt Wert und Dimension, LED Meldeleuchte blinkend mit gleichzeitiger Meldung im Display. | |
| Anschluss | Für Rundsteckverbinder M 12x1, 5pol. | |
| Schutzart | IP67 | |
| Werkstoffe | Gehäuse | Edelstahl 1.4305 |
| Elektronikgehäuse | Glas | Mineralglas gehärtet |
| | Magnet | Kobalt Samarium |
| | Ring | POM |

Alle anderen Daten entnehmen Sie bitte dem Datenblatt des Primärsensors 5.1.RRT.

ANSCHLUSSBELEGUNG

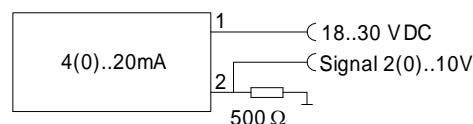


Beispiel: **PNP** oder **NPN**

Z = Last

Die Schaltausgänge sind selbstkonfigurierend je nachdem ob sie als PNP oder NPN Schalter angeschlossen werden (Push-Pull).

Umwandlung Signalausgang
Beispiel in 2(0)..10V

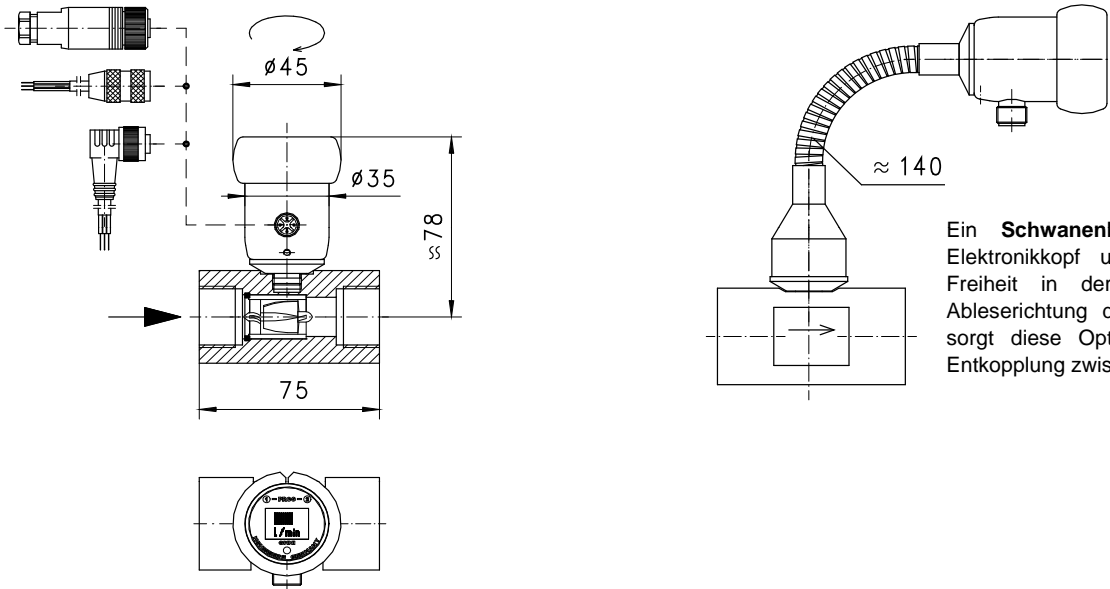


MONTAGE

Das Elektronikgehäuse ist fest mit dem Primärsensor verbunden. Eine elektrische Verbindung zwischen der Elektronik und der Turbine gibt es nicht. Nach dem Einbau kann der Elektronikopf in die richtige Ableseposition gedreht werden. Bitte beachten Sie, dass der Durchflussmesser und die omni-Elektronik jeweils aufeinander abgeglichen sind und beachten Sie bitte die Montageanweisungen des jeweiligen Durchflussmessers.

ABMESSUNG

Rundsteckverbinder M12x1, 5pol. (Zubehör)



Ein **Schwanenhals** (Option) zwischen Elektronikkopf und Primärsensor bringt Freiheit in der Ausrichtung und der Ableserichtung des Sensors. Gleichzeitig sorgt diese Option für eine thermische Entkopplung zwischen beiden Einheiten

Anschlussmaße siehe Produktinformation 5.1.RRT.

TYPENNOMENKLATUR

| omni-RRT | S | | Beispiel |
|----------|---|-----|--|
| | | | Beschreibung |
| omni-RRT | | ● | omni für Durchflussmesser RRT |
| | S | ● | Anschluss für Rundsteckverbinder M12x1, 5pol |
| | | H ○ | Ausführung mit Schwanenhals |

WICHTIGE BESTELLMHINWEISE

- Bestellt wird der Durchflussmesser z.B. RRT-015...mit omni-RRTS.

ZUBEHOER

Rundsteckverbinder

| K5 | PU- | 02 | S | G | Beispiel |
|------|-----|----|---|---|----------------------------|
| | | | | | Beschreibung |
| K5 | | | | | ● Konfektioniert, 5pol |
| KB05 | | | | | ● Selbstkonfektion, 5pol |
| | PU- | | | | ● Kabelwerkstoff PUR |
| | | 02 | | | ● Kabellänge 2 m |
| | | 05 | | | ● Kabellänge 5 m |
| | | 10 | | | ● Kabellänge 10 m |
| | | | S | | ● Stecker angespritzt |
| | | | | G | ● Steckerabgang gerade |
| | | | | W | ● Steckerabgang Winkel 90° |



Technische Änderungen vorbehalten

●BASIC Standard ○BASIC Programmoption □VARIO Sonderoption ⊕ PLUS Zubehör

✗ nicht empfehlenswert