



- \* Durchflusssensor nach dem Zahnradprinzip
- \* für viskose Medien geeignet (Öle, Emulsionen)
- \* Analogausgang, zwei Schaltausgänge
- \* klare, gut lesbare, beleuchtete LCD-Anzeige
- \* wechselbare Dimensionen in der Anzeige
- \* für den industriellen Einsatz konzipiert
- \* kleine kompakte Baumaße
- \* einfachste Installation

**PRINZIP**

Die omni-Elektronik ist in der Lage ist, die Zähne des Durchflussmessers (6.1.VHZ.) zu detektieren, anzuzeigen und umzuformen (siehe allgem. Beschreibung 51.1.omni1. und der Bedienungsanleitung 51.1.omni2). Es wird ein vorgespannter Hall-Sensor zur Detektion eingesetzt. Es gibt keine Magnete im Strömungsraum.

Alle anderen Eigenschaften entnehmen sie bitte der allgemeinen Beschreibung der omni-Sensor-Familie 51.1.omni und der Bedienungsanleitung 51.1.omni2.

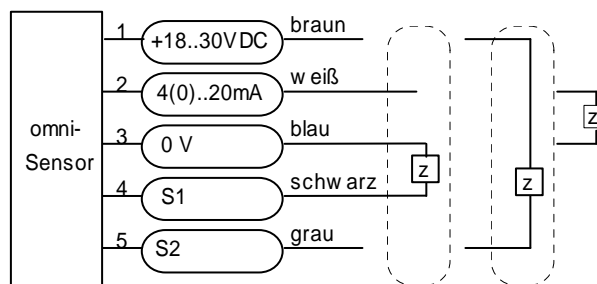
**TECHNISCHE DATEN**

<b>Messbereich</b>	Von 0,02..150 l/min in unterschiedlichen Nennweiten und Bereichen (siehe Datenblatt 6.1.VHZ.)
<b>Genauigkeit</b>	Siehe Produktinformation
<b>Betriebsdruck</b>	6.1.VHZ.
<b>Arbeitstemperatur</b>	0..70°C (mit Schwanenhals max.80°C)
<b>Lagertemperatur</b>	-20..80°C
<b>Versorgung</b>	18..30 VDC
<b>Leistungsaufnahme</b>	<1 W
<b>Analogausgang</b>	4(0)..20mA, 2(0)..10V über einen 500 Ohm Widerstand nach 0V.
<b>Schaltpunkte S1 und S2</b>	PNP oder NPN, wählbar, in Summe 300mA Last max, als Min- Wert oder als Max-Wert programmierbar, kurzschlussfest, verpolungssicher.
<b>Hysterese</b>	Einstellbar, Lage der Hysterese von Min oder Max abhängig
<b>Anzeige</b>	Grafisches LCD Display erweiterter Temperaturbereich -20..70°C, 32x16 Pixel, Hintergrundbeleuchtung, zeigt Wert und Dimension, LED Meldeleuchte blinkend mit gleichzeitiger Meldung im Display.

<b>Anschluss</b>	Für Rundsteckverbinder M 12x1, 5pol.	
<b>Schutzart</b>	IP67	
<b>Werkstoffe</b>	Gehäuse	Edelstahl 1.4305
<b>Elektronikgehäuse</b>	Glas	Mineralglas gehärtet
	Magnet	Kobalt Samarium
	Ring	POM

Alle anderen Daten entnehmen Sie bitte dem Datenblatt des Primärsensors 6.1.VHZ.

**ANSCHLUSSBELEGUNG**



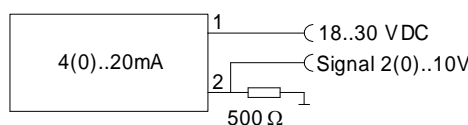
Beispiel: PNP oder NPN

Z = Last

Die Schaltausgänge sind selbstkonfigurierend je nachdem ob sie als PNP oder NPN Schalter angeschlossen werden (Push-Pull).

Umwandlung Signalausgang

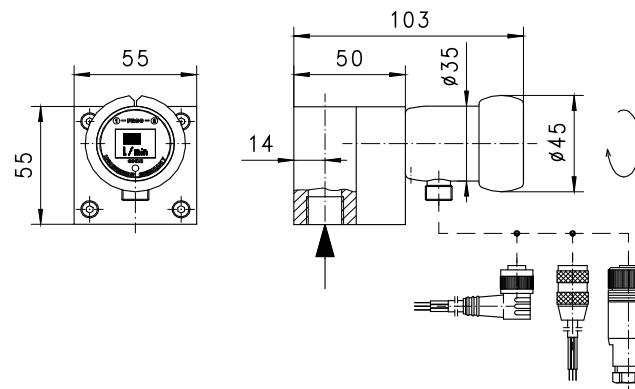
Beispiel in 2(0)..10V



**MONTAGE**

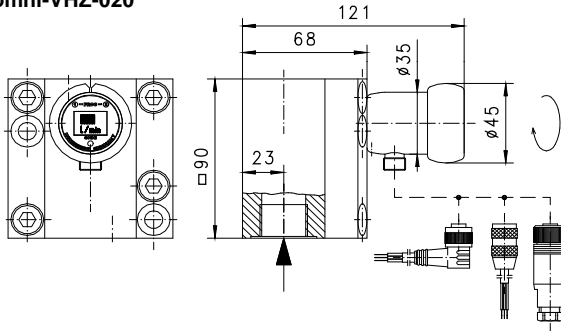
Das Elektronikgehäuse ist fest mit dem Primärsensor verbunden. Eine elektrische Verbindung zwischen der Elektronik und des Zahnrades gibt es nicht. Nach dem Einbau haben Sie die Möglichkeit, die Elektronik in die richtige Ableseposition zu drehen. Durch den Überdrehanschlag stehen Ihnen nicht ganz 360° zur Verfügung.

omni-VHZ008 / omni-VHZ010

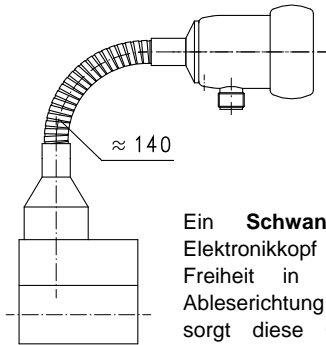


Anschlussmaße siehe Produktinformation 6.1.VHZ.

omni-VHZ-020

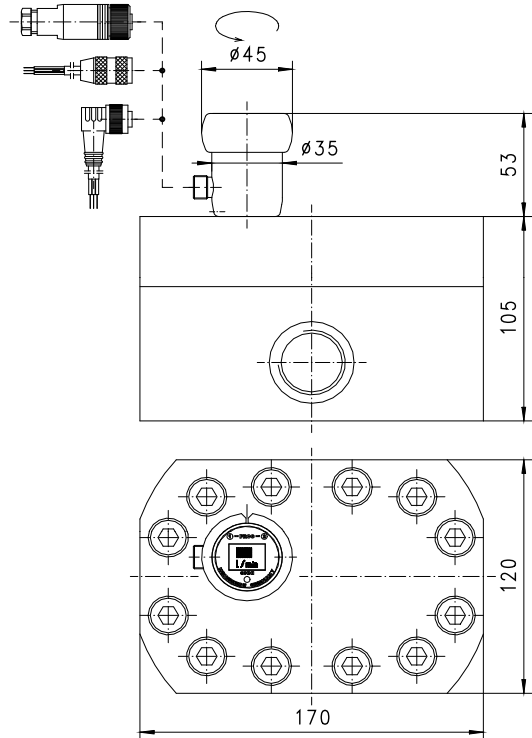


Anschlussmaße siehe Produktinformation 6.1.VHZ.



Ein **Schwanenhals** (Option) zwischen Elektronikkopf und Primärsensor bringt Freiheit in der Ausrichtung und der Ableserichtung des Sensors. Gleichzeitig sorgt diese Option für eine thermische Entkopplung zwischen beiden Einheiten

omni-VHZ-025



Anschlussmaße siehe Produktinformation 6.1.VHZ.

**TYPENNOMENKLATUR**

omni-VHZ	008	S		Beispiel Beschreibung
	008		●	DN 8
	010		●	DN 10
	020		●	DN 20
	025		●	DN 25
		S	●	Anschluss für Rundsteckverbinder M12x1, 5pol
		H	○	Ausführung mit Schwanenhals

**WICHTIGE BESTELLMHINWEISE**

- Bestellt wird der Durchflussmesser z.B. VHZ-010... mit omni-VHZ010...

**ZUBEHOER**

**Rundsteckverbinder**

K5	PU-	02	S	G	Beispiel Beschreibung
K5					● Konfektioniert, 5pol
KB05					● Selbstkonfektion, 5pol
	PU-				● Kabelwerkstoff PUR
		02			● Kabellänge 2 m
		05			● Kabellänge 5 m
		10			● Kabellänge 10 m
			S		● Stecker angespritzt
				G	● Steckerabgang gerade
				W	● Steckerabgang Winkel 90°



Technische Änderungen vorbehalten

●BASIC Standard ○BASIC Programmooption □VARIO Sonderoption ⊕ PLUS Zubehör

✗ nicht empfehlenswert