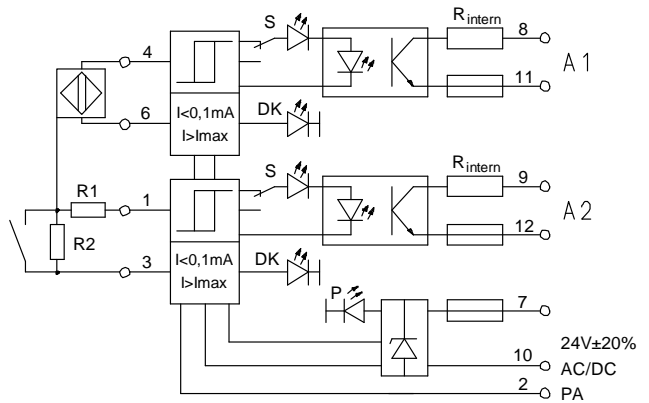




ANSCHLUSSBEISPIEL



$R1 > 1,8k\Omega$ / $R2 < 100k\Omega$
EEV1: $I_{max} = 30 \text{ mA}$

$R_{intern} = 510\Omega$
EEV2: $I_{max} = 6 \text{ mA}$

NUTZEN

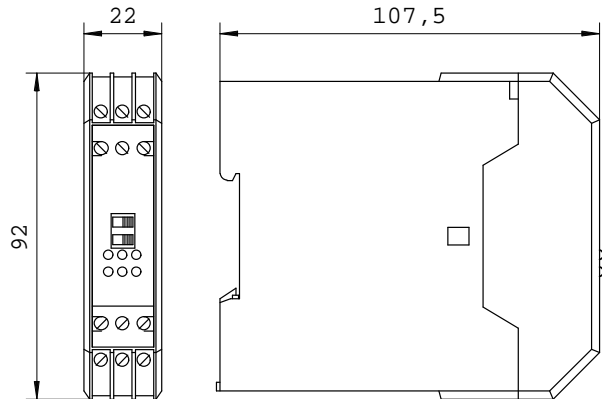
Die zweikanaligen Trennschaltverstärker mit Transistorausgang dienen als Schnittstelle zwischen elektrischen Signalen aus dem explosionsgefährdeten Bereich (Ex-Bereich) und dem nicht explosionsgefährdeten Bereich (Nicht-Ex-Bereich). Die Eingangssignale (Frequenzen oder Schaltsignale) von NAMUR- und anderen 2-Draht-Initiatoren, sowie mechanischen Kontakten oder Optokopplern werden an die Ausgänge übersetzt. Die Ausgänge sind untereinander und von der übrigen Schaltung galvanisch getrennt. Die Sensorstromkreise sind mit dem Versorgungsstromkreis galvanisch verbunden. Die eigensicheren Stromkreise sind für Zone 1, 2, 21 und 22 geeignet.

Vor Inbetriebnahme ist sicherzustellen, dass die Klemme PA mit dem Potentialausgleich des explosionsgefährdeten Bereiches verbunden ist; bei Stromversorgung mit einer sicheren galvanischen Trennung kann auf den Anschluss des Potentialausgleichsleiters verzichtet werden.

MONTAGE

Das Gehäuse ist auf einer Hutschiene in einen Schaltschrank oder gleichwertiges Gehäuse (mind. IP20) außerhalb der Ex-Zone montiert und anschließbar.

ABMESSUNGEN



TECHNISCHE DATEN

		EEV1	EEV2
Versorgungsspannung		24 V AC/DC ±20%	
Leistungsaufnahme DC		3,6 W	
Leerlaufspannung		max. 10 V DC	
Kurzschlussstrom		max. 75 mA	max. 9,3 mA
Ausgangsleistung		188 mW	24 mW
äußere Induktivität max.	EEx ia IIC	3 mH	3 mH
	EEx ib IIC	6,7 mH	330 mH
äußere Kapazität max.	EEx ia IIC	475 nF	641 nF
	EEx ib IIC	4 µF	4 µF
Ansteuersignal		< 7 mA > 14 mA	< 1,4 mA > 2,8 mA
Ausgänge		2x open collector U _{max} = 30 V AC/DC	
Galvanische Trennung		bis zu einem Scheitelwert der Nennspannung von 60 V	
Elektr. Anschluß		Schraubklemmen	
Anschlussquerschnitt		< 1,5 mm ² mit Aderendhülse	
Werkstoff Gehäuse		PA66	
Schutzart IEC 529		IP 30	
Anschlüsse		IP 20	
Betriebstemperatur		-25..+60°C	
Konformität		PTB Nr. Ex-99.E.2073 X CE	

KOMBINIERBAR MIT DURCHFLUSSMESSERN

Rotoren	Produktinformationen 4.2.RRI. 4.2.RRH. 4.2.RR.32
Turbinen	5.1.RT.
Volumenstrommesser	6.1.VHZ.

EEV1 ist für 2-Draht-Initiatoren nach DIN EN 60947-5-6, Zweileiter-Hallsensoren und potentialfreie mechanische Kontakte oder Opto-Koppler geeignet.

EEV2 ist ausschließlich für NAMUR-Geber geeignet.

Technische Änderungen vorbehalten