

**ALLGEMEINE MERKMALE**

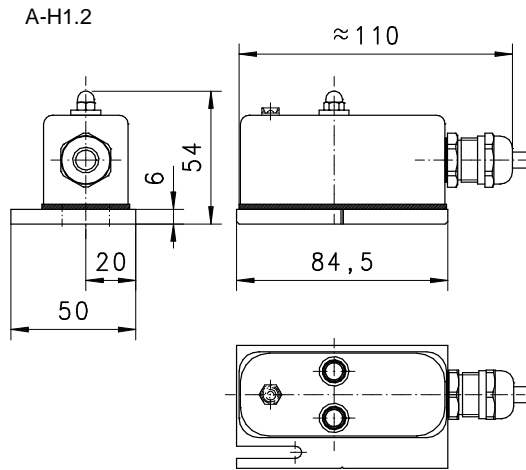
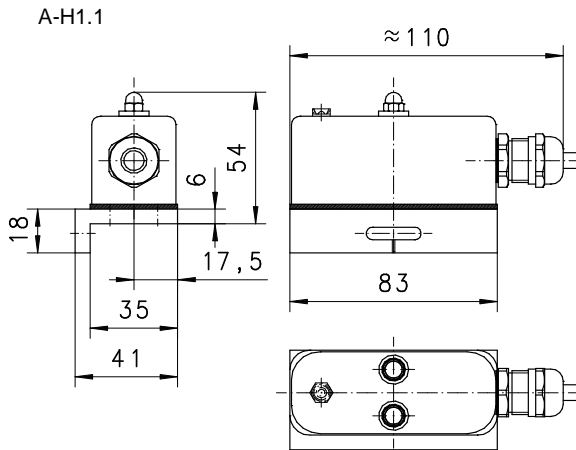
Ein Durchflusswächter, für flüssige oder gasförmige Medien, steuert magnetisch einen Reedschalter im Schaltkopf an.



**I M1 Ex ia I**  
**II 1G Ex ia IIC T4**  
**II 1D Ex iaD 20 T135**



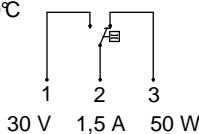
**ABMESSUNG**



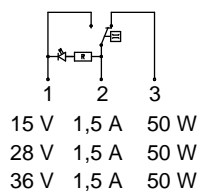
**ELEKTRISCHE DATEN**

Reedschalter  
Kabel 2,5 m  
Temperatur Tu max. 50°C  
Schutzart IP 65

Schaltbild 0.213



Schaltbild 0.208  
Diode rot



**ANWENDUNG FÜR GERÄTE**

| Schaltkopf | Gerätetyp             |
|------------|-----------------------|
| A-H1.1     | HD1K<br>HD1KV<br>HD2K |
| A-H1.2     | HR1M<br>HR1MV         |

**TYPENNOMENKLATUR**

| A-H1 | .1 | -1 | Beispiel                |
|------|----|----|-------------------------|
|      |    |    | Beschreibung            |
| A-H1 |    |    | ● Schaltkopf A-H1       |
|      | .1 |    | ● Ausführung 1          |
|      | .2 |    | ● Ausführung 2          |
|      |    | -1 | ● Schaltbild 0.213      |
|      |    | -2 | ● Schaltbild 0.208 15 V |
|      |    | -3 | ● Schaltbild 0.208 28 V |
|      |    | -4 | ● Schaltbild 0.208 36 V |



Technische Änderungen vorbehalten

●BASIC Standard ○BASIC Programmoption □VARIO Sonderoption ⊕ PLUS Zubehör ✗ nicht empfehlenswert